



Gemeinde Ettiswil
Surseestrasse 5, 6218 Ettiswil
Tel. 041 984 13 20
www.ettiswil.ch

BAU- UND ZONENREGLEMENT

ÖFFENTLICHE AUFLAGE VOM 26. OKTOBER
BIS 24. NOVEMBER 2020

INHALTSVERZEICHNIS

1.	ALLGEMEINES	5
2.	PLANUNGSVORSCHRIFTEN	5
2.1.	Allgemeine Bestimmungen	5
	Art. 1 Zweck	5
2.2.	Richtplanung	5
	Art. 2 Zuständigkeit	6
	Art. 3 Kommunale Richtpläne	6
2.3.	Nutzungsplanung	6
	Art. 4 Ausnahmegewilligung	6
	Art. 5 Begutachtung	7
	Art. 6 Überbauungsziffer (ÜZ)	7
	Art. 7 Überbauungsziffer für Hauptbauten	7
	Art. 8 Überbauungsziffer für Nebenbauten	7
	Art. 9 Umgang Einstellhallen	7
	Art. 10 Minimale Überbauungsziffer	7
	Art. 11 Zoneneinteilung	8
	Art. 12 Kernzone Ettiswil (KE)	9
	Art. 13 Kernzone Kottwil (KK)	10
	Art. 14 Dorfzone Ausserdorf (DA)	12
	Art. 15 Wohnzonen (W)	13
	Art. 16 Arbeits- und Wohnzonen (AW)	13
	Art. 17 Arbeitszone III (A III)	14
	Art. 18 Sonderbauzone Käserei (SK)	14
	Art. 19 Sonderbauzone Gishubel (SG)	14
	Art. 20 Zone für öffentliche Zwecke (ÖZ)	15
	Art. 21 Zone für Sport- und Freizeitanlagen (SF)	15
	Art. 22 Grünzone (GR)	15
	Art. 23 Grünzone Gütschwald (GRW)	15
	Art. 24 Grünzone Spielfläche (GRS) (als Grundnutzung oder überlagert)	15
	Art. 25 Grünzone Gewässerraum (GRG) (überlagert)	15
	Art. 26 Verkehrszone (V)	16
	Art. 27 Landwirtschaftszone (LW)	16
	Art. 28 Reservezone (R)	16
	Art. 29 Übriges Gebiet (ÜG A, ÜG C)	16
	Art. 30 Gefahrenzonen, allgemeine Bestimmungen (GF)	16
	Art. 31 Gefahrenzone 1 erhebliche Gefährdung (GF 1)	17
	Art. 32 Gefahrenzone 2 Wa Hochwasser (GF 2 Wa)	18
	Art. 33 Gefahrenzone 2 Ru Rutschungen/Murgänge (GF 2 Ru)	18
	Art. 34 Gefahrenzone 3 geringe Gefährdung (GF 3)	19
	Art. 35 Gefahren ausserhalb der Bauzone	19
	Art. 36 Freihaltezone (F) (überlagert)	19
	Art. 37 Freihaltezone Gewässerraum (FG) (überlagert)	19
	Art. 38 Freihaltezone Wildtierkorridor (FW) (überlagert)	19
	Art. 39 Weierzone Zuswil (WE)	20
	Art. 40 Ortsbildschutzzone (O) (überlagert)	21
	Art. 41 Landschaftsschutzzone LS (überlagert)	21

Art. 42 Naturschutzzone (NS)	22
Art. 43 Schutzzone Naturlehrgebiet (SZN) (überlagert)	23
Art. 44 Naturobjekte (NO)	23
Art. 45 Gestaltungsplanpflicht und Minimalfläche	23
3. LANDUMLEGUNG UND GRENZREGULIERUNG	24
3.1. Landumlegung	24
3.2. Grenzregulierung	24
4. ÜBERNAHMEPFLICHT, ENTSCHÄDIGUNG, BEITRÄGE	24
4.1. Übernahmepflicht	24
4.2. Entschädigungen	24
4.3. Beiträge	25
5. BAUVORSCHRIFTEN	25
5.1. Allgemeine Bestimmungen	25
Art. 46 Lärmbelastete Gebiete	25
Art. 47 Reklamen	25
5.2. Erschliessung	26
Art. 48 Abstellplätze für Personenwagen	26
Art. 49 Abstellplätze für Kinderwagen, Fahrräder und dergleichen	27
Art. 50 Abstellplätze für Kehrichtbehälter	27
5.3. Abstände	27
Art. 51 Hecken, Feld- und Ufergehölze, Baumgruppen	27
Art. 52 Bepflanzung	27
Art. 53 Terrainveränderungen	27
5.4. Höhenmass	28
Art. 54 Gesamthöhe und Fassadenhöhe	28
Art. 55 Fassadenhöhe bei Schrägdachbauten mit erhöhter ÜZ (ÜZ-b)	28
Art. 56 Gesamt- und Fassadenhöhe bei Flachdachbauten mit erhöhter ÜZ (ÜZ-b)	28
Art. 57 Dachgestaltung	28
Art. 58 Flachdächer	29
5.5. Schutz des Orts- und Landschaftsbildes sowie der Kulturdenkmäler	29
Art. 59 Kulturdenkmäler	29
Art. 60 Archäologische Fundstellen	30
5.6. Sicherheit	30
Art. 61 Technische Gefahren	30
5.7. Schutz der Gesundheit	31
Art. 62 Ersatzabgabe Spiel- und Begegnungsplätze	31
5.8. Energie	32
5.9. Hochhäuser	32
5.10. Einkaufs- und Fachmarktzentren	32
5.11. Camping	32
5.12. Bestandesgarantie und Bauvorhaben ausserhalb der Bauzonen	32
6. BAUBEWILLIGUNG UND BAUKONTROLLE	33

7.	RECHTSSCHUTZ	33
8.	AUFSICHT, VOLLZUG, STRAFEN	34
	Art. 63 Gebühren	34
	Art. 64 Wiederherstellung des vorschriftsgemässen Zustandes, Einstellung der Bauarbeiten	34
	Art. 65 Strafbestimmungen	34
9.	SCHLUSSBESTIMMUNGEN	35
9.1.	Aufhebung des bisherigen Rechts	35
9.2.	Übergangsbestimmungen	35
	Art. 66 Schlussbestimmungen	35
	ANHANG	36
	Anhang 1: Übersicht über die Grundmasse und Lärmempfindlichkeitsstufen (verbindlich)	36
	Anhang 2: Skizze zur Überbauungsziffer (ÜZ) (orientierend)	37
	Anhang 3: Nutzung in der Zone für öffentliche Zwecke (verbindlich)	44
	Anhang 4: Nutzung in der Zone für Sport- und Freizeitanlagen (verbindlich)	44
	Anhang 5: Freihaltezone (verbindlich)	44
	Anhang 6: Naturobjekte (verbindlich)	45

Die Gliederung erfolgt in Anlehnung an das Planungs- und Baugesetz (PBG) des Kantons Luzern.

Die Einwohnergemeinde Ettiswil erlässt gestützt auf die §§ 17 Abs. 1 und 34 ff. des Planungs- und Baugesetzes (PBG) und auf §§ 23 Abs. 3 und 24 des Gesetzes über den Natur- und Landschaftsschutz (NLG) sowie unter Vorbehalt vorgehenden eidgenössischen und kantonalen Rechts für ihr Gemeindegebiet folgendes

BAU- UND ZONENREGLEMENT

1. ALLGEMEINES

Hinweis auf PBG: §1 Zuständige Stelle der Gemeinde

2. PLANUNGSVORSCHRIFTEN

2.1. Allgemeine Bestimmungen

Hinweis auf PBG: §1a Träger der Planung
§2 Ziele und Grundsätze der Raumplanung
§3 Aufgaben
§4 Kommissionen
§6 Information und Mitwirkung der Bevölkerung

Art. 1
Zweck

Das Bau- und Zonenreglement bezweckt eine haushälterische Nutzung des Bodens und eine geordnete Besiedlung des Gemeindegebiets unter Beachtung eines schonenden Umgangs mit den natürlichen Lebensgrundlagen und dem Orts- und Landschaftsbild sowie die Schaffung und Erhaltung wohnlicher, qualitativvoller Siedlungen und der räumlichen Voraussetzungen für die Landwirtschaft und die Wirtschaft. Dabei sind die weiteren Ziele und Planungsgrundsätze der Raumplanung zu beachten.

2.2. Richtplanung

Hinweis auf PBG: §7 Kantonaler Richtplan
§8 Regionale Richtpläne
§9 Kommunale Richtpläne
§10 Inhalt der Richtpläne
§11 Verbindlichkeit der Richtpläne
§12 Vorprüfung der Richtpläne
§13 Verfahren für die Richtpläne
§14 Anpassung der Richtpläne

Art. 2
Zuständigkeit

- ¹ Die Stimmberechtigten sind zuständig für den Erlass von Zonenplänen, Bau- und Zonenreglementen und Bebauungsplänen.
- ² Die Bauverwaltung der Gemeinde ist zuständig für die Erteilung von Baubewilligungen im vereinfachten Verfahren.
- ³ In den übrigen Fällen ist der Gemeinderat die zuständige Behörde.

Art. 3
Kommunale Richtpläne

- ¹ Der Gemeinderat erlässt im Sinne von § 9 PBG kommunale Richtpläne, insbesondere für die Erschliessung und den Verkehr. Diese Richtpläne sind für die Behörden verbindlich.
- ² Der Verkehrsrichtplan ist für den Neu- und Ausbau, sowie für die Funktion und Gestaltung von Strassen und Wegen massgebend.

2.3. Nutzungsplanung

2.3.1. Gemeinsame Bestimmungen

- Hinweis auf PBG:
- §15 Nutzungspläne
 - §16 Bau- und Nutzungsvorschriften
 - §17 Zuständigkeit
 - §18 Anordnungen des Regierungsrates
 - §19 Vorprüfung
 - §20 Genehmigungspflicht
 - §21 Veröffentlichung
 - §22 Anpassung

Art. 4
Ausnahmebewilligung

- ¹ In Ergänzung des § 37 PBG kann der Gemeinderat Ausnahmen von den Vorschriften des BZR bewilligen:
 - a. wenn die Anwendung der Reglements Vorschriften zu einem sinnwidrigen, den Interessen des Orts- und Landschaftsbildschutzes nicht entsprechenden Resultat führen würde,
 - b. für öffentliche und gemeinnützige Bauten,
 - c. für provisorische Bauten wie Verkaufsstände, Baracken, usw.
 - d. für Änderungen an landwirtschaftlichen Bauten in der Dorfzone.
- ² Ausnahmebewilligungen sind zu begründen und können an Bedingungen und Auflagen gebunden werden.
- ³ Der Gemeinderat kann Auflagen in der Baubewilligung auf Kosten des Gesuchstellers als öffentlich-rechtliche Eigentumsbeschränkung im Grundbuch anmerken lassen.

Art. 5
Begutachtung

Der Gemeinderat kann sich bei Fragen des Bauwesens und zur Beurteilung von Qualitätsanforderungen durch Fachleute oder durch eine Baukommission beraten lassen. Er ist berechtigt, die dadurch entstehenden Kosten auf den Gesuchsteller zu übertragen.

2.3.2. Nutzungsziffern

Hinweis auf PBG: §23 Zweck und Anwendungsbereich
§25 Überbauungsziffer
§27 Grünflächenziffer
§29 Berechnungsweise

Art. 6
Überbauungsziffer (ÜZ)

- ¹ Die Überbauungsziffer ist das Verhältnis der anrechenbaren Gebäudefläche zur anrechenbaren Grundstücksfläche. Sie wird für Hauptbauten und Nebenbauten separat festgelegt.
- ² Die maximal zulässigen Überbauungsziffern sind in Anhang 1 dieses Reglements festgelegt.

Art. 7
Überbauungsziffer für Hauptbauten

- ¹ Die Überbauungsziffer für Hauptbauten ist von der Gesamthöhe sowie der Dachgestaltung abhängig. Als Grundwert gilt die ÜZ-a aus Anhang 1.
- ² Für Schrägdachbauten nach Art. 55 und Flachdachbauten nach Art. 56 gilt die ÜZ-b aus Anhang 1.
- ³ Für Bauten, welche die zulässigen Gesamthöhen (Grundwert und max. Gesamthöhe) um jeweils mindestens 3.0 m unterschreiten, gilt die ÜZ-c aus Anhang 1.

Art. 8
Überbauungsziffer für Nebenbauten

- ¹ Unter dem Begriff der Nebenbaute werden im vorliegenden Reglement Bauten mit einer Gesamthöhe bis 4,5 m zusammengefasst, unabhängig davon, ob sie Haupt- oder Nebennutzflächen aufweisen.
- ² Die maximal zulässige Überbauungsziffer für Nebenbauten ist in Anhang 1 dieses Reglements festgelegt.

Art. 9
Umgang Einstellhallen

Für Einstellhallen bis 3.5 m Gesamthöhe (ohne Geländer), deren Mantelflächen, gemessen ab Oberkante Boden fertig bis Oberkante Dachfläche, höchstens zur Hälfte über das massgebende respektive über das tiefer gelegte Terrain hinausragen, gilt § 13a PBV.

Art. 10
Minimale Überbauungsziffer

Bei Neu- oder Ersatzbauten gilt die in Anhang 1 dieses Reglements festgelegte minimale Überbauungsziffer.

2.3.3. Baulinien und Baubereich

Hinweis auf PBG: §30 Zweck und Wirkung
§31 Verfahren

2.3.4. Kantonaler Nutzungsplan

Hinweis auf PBG: §33a Zweck, Voraussetzungen
§33b Verfahren

2.3.5. Zonenplan, Bau- und Zonenreglement

Hinweis auf PBG: §34 Regelungspflicht der Gemeinden
§35 Zonenplan
§36 Bau- und Zonenreglement
§37 Ausnahmen
§38 Verfügbarkeit von Bauland
§38a Infrastrukturverträge
§39 Siedlungsentwicklung nach innen

Art. 11
Zoneneinteilung

Das Gemeindegebiet wird eingeteilt in:

Abkürzung	Bauzonen
KE	Kernzone Ettiswil
KK	Kernzone Kottwil
DA	Dorfzone Ausserdorf
W1	Wohnzone 1
W2a	Wohnzone 2 normal
W2b	Wohnzone 2 dicht
W3a	Wohnzone 3 niedrig
W3b	Wohnzone 3 dicht
AW3a	Arbeits- und Wohnzone 3 niedrig
AW3b	Arbeits- und Wohnzone 3 dicht
A III	Arbeitszone III
SK	Sonderbauzone Käserei
SG	Sonderbauzone Gishubel
ÖZ	Zone für öffentliche Zwecke
SF	Zone für Sport- und Freizeitanlagen
GR	Grünzone
GRW	Grünzone Gütschwald
GRS	Grünzone Spielfläche (als Grundnutzung oder überlagert)
GRG	Grünzone Gewässerraum (überlagert)
V	Verkehrszone

Abkürzung	Nichtbauzonen
LW	Landwirtschaftszone
R	Reservezone
ÜG A	Übriges Gebiet gemäss § 56 PBG
ÜG C	Übriges Gebiet gemäss § 56 Abs. 1c PBG
F	Freihaltezone (überlagert)
FG	Freihaltezone Gewässerraum (überlagert)
FW	Freihaltezone Wildtierkorridor (überlagert)
WE	Weilerzone Zuswil

Abkürzung	Schutzzonen
O	Ortsbildschutzzone (überlagert)
LS	Landschaftsschutzzone (überlagert)
NS	Naturschutzzone
SZN	Schutzzone Naturlehrgebiet (dem Wald überlagert)

Abkürzung	Gefahrenzonen
GF 1	Erhebliche Gefährdung
GF 2 Wa	Hochwasser mittlere Gefährdung
GF 2 Ru	Rutschung mittlere Gefährdung
GF 3	Geringe Gefährdung

Hinweis auf PBG:	§44	Kern- und Dorfzone
	§45	Wohnzone
	§46	Arbeitszone
	§48	Zone für öffentliche Zwecke
	§50	Grünzone
	§51	Deponiezone, Abbauzone
	§52	Verkehrszone

Art. 12
Kernzone Ettiswil (KE)

¹ Die Kernzone Ettiswil bezweckt die Erhaltung und Erweiterung des historischen Ortskerns.

² Zulässig sind Bauten, Anlagen und Nutzungen für Dienstleistungs- und Gewerbebetriebe, zum Wohnen und zur Erfüllung öffentlicher Aufgaben. Die Bauten, Anlagen und Nutzungen haben sich baulich und mit ihren Auswirkungen in den Charakter des Ortsbildes einzufügen.

³ Die maximal zulässigen Gesamthöhen, Gebäudelängen und Fassadenhöhen sind in Anhang 1 dieses Reglements verbindlich festgelegt. Der Bau von Einfamilienhäusern ist nicht gestattet. Die maximalen Gebäudemasse dürfen nur im Rahmen von

- a. qualitätssichernden Konkurrenzverfahren und/oder
- b. Gestaltungs- oder Bebauungsplänen überschritten werden.

- ⁴ Abbruch: Bauten und Anlagen dürfen nur dann abgebrochen werden, wenn triftige Gründe hierfür vorliegen und das Ortsbild dadurch langfristig nicht beeinträchtigt wird. Vor Beginn der Abbrucharbeiten muss entweder die Baubewilligung vorliegen und die Realisierung dieses Projektes finanziell gesichert sein, oder die Freihaltung der Parzelle dem öffentlichen Interesse entsprechen.
- ⁵ Dachgestaltung, Dachaufbauten:
- a. Die Dächer sind bei Neu- und Umbauten hinsichtlich Firstrichtung, Neigung, Dachvorsprung und Eindeckung dem Ausdruck der Umgebung anzupassen.
 - b. Dachaufbauten, -einschnitte und -fenster sind nur zulässig, wenn sie in einem angemessenen Verhältnis zum Dachkörper stehen und sich in Grösse und Gestaltung gut in das Gesamtbild einordnen.
- ⁶ Fenstergestaltung, Materialien, Farben:
- a. Die Form und die Anordnung der Fenster müssen ein ruhiges Gesamtbild ergeben.
 - b. Die Fassaden sind in ortsüblicher Bauweise zu erstellen. Für die Fassaden sind nur Materialien zu verwenden, die mit dem Ortsbildcharakter vereinbar sind.
 - c. Die Eindeckung der Dächer und Dachaufbauten hat mit an den Baustil angepassten Tonziegeln in roter, brauner, grauer oder anthrazitener Farbe zu erfolgen.
 - d. Alle Materialien und Farben für die architektonische Aussengestaltung sind bewilligungspflichtig.
- ⁷ Reklamen, Beschriftungen, Beleuchtungen, Automaten und Schaukästen sind bewilligungspflichtig. Das Anbringen von Reklamen, Beschriftungen, Automaten und Schaukästen ist nicht gestattet, wenn durch deren Grösse oder Gestaltung das Fassaden- oder Ortsbild gestört wird.
- ⁸ Neben der Begutachtung gemäss Art. 5 kann der Gemeinderat für ortsbaulich wichtige oder quartierrelevante Projekte ein qualitätssicherndes Konkurrenzverfahren verlangen. Er ist berechtigt, die dadurch entstehenden Kosten auf den Geschwister zu übertragen.
- ⁹ Für die Parzelle Nr. 51 im Gebiet Schnarzen gilt folgende zusätzliche Vorschrift: Ein Ersatzneubau an veränderter Lage ist zulässig. Dieser hat sich hinsichtlich seines Volumens am bestehenden Gebäude Nr. 53 zu orientieren. Es sind maximal drei Wohnungen zulässig.
- ¹⁰Es gilt die Lärmempfindlichkeitsstufe III.

- ¹ Die Kernzone Kottwil bezweckt die Erhaltung und Erweiterung des landwirtschaftlich geprägten Dorfkerns.
- ² Ausser der landwirtschaftlichen Nutzung inklusive der zugehörigen Tierhaltung sind Bauten, Anlagen und Nutzungen für Dienstleistungs- und Gewerbebetriebe, zum Wohnen und zur Erfüllung öffentlicher Aufgaben zulässig. Die Bauten, Anlagen und Nutzungen haben sich baulich und mit ihren Auswirkungen in den Charakter des Ortsbildes einzufügen.

- ³ Für Neu-, Um-, und Ersatzbauten legt der Gemeinderat die zulässigen Gebäude-dimensionen unter Berücksichtigung der privaten und der öffentlichen Interessen, insbesondere unter Berücksichtigung des Ortsbildschutzes fest. Die bestehenden Gebäude-, First- und Traufhöhen sind in der Regel beizubehalten.
- ⁴ Abbruch:
- a. Bauten und Anlagen dürfen nur dann abgebrochen werden, wenn triftige Gründe hierfür vorliegen und das Ortsbild dadurch langfristig nicht beeinträchtigt wird.
 - b. Vor Beginn der Abbrucharbeiten muss entweder die Baubewilligung vorliegen und die Realisierung dieses Projektes finanziell gesichert sein, oder die Freihaltung der Parzelle dem öffentlichen Interesse entsprechen.
- ⁵ Dachgestaltung, Dachaufbauten:
- a. Die Dächer sind bei Neu- und Umbauten hinsichtlich Firstrichtung, Neigung, Dachvorsprung und Eindeckung dem ländlichen Ausdruck des Ortskernes anzupassen.
 - b. Dachaufbauten, -einschnitte und -fenster sind nur zulässig, wenn sie in einem angemessenen Verhältnis zum Dachkörper stehen und sich in Grösse und Gestaltung gut in das Gesamtbild einordnen.
- ⁶ Fenstergestaltung, Materialien, Farben:
- a. Die Form und die Anordnung der Fenster müssen ein ruhiges Gesamtbild ergeben.
 - b. Die Fassaden sind in ortsüblicher Bauweise zu erstellen. Für die Fassaden sind nur Materialien zu verwenden, die mit dem Ortsbildcharakter vereinbar sind.
 - c. Die Eindeckung der Dächer und Dachaufbauten hat mit an den Baustil angepassten Tonziegeln in roter, brauner, grauer oder anthrazitener Farbe zu erfolgen.
 - d. Alle Materialien und Farben für die architektonische Aussengestaltung sind bewilligungspflichtig.
- ⁷ Reklamen, Beschriftungen, Beleuchtungen, Automaten und Schaukästen sind bewilligungspflichtig. Das Anbringen von Reklamen, Beschriftungen, Automaten und Schaukästen ist nicht gestattet, wenn durch deren Grösse oder Gestaltung das Fassaden- oder Ortsbild gestört wird.
- ⁸ Neben der Begutachtung gemäss Art. 5 kann der Gemeinderat für ortsbaulich wichtige oder quartierrelevante Projekte ein qualitätssicherndes Konkurrenzverfahren verlangen. Er ist berechtigt, die dadurch entstehenden Kosten auf den Gestaltsteller zu übertragen.
- ⁹ Es gilt die Lärmempfindlichkeitsstufe III.

¹ Zweck und Nutzung:

Die Dorfzone Ausserdorf dient dem Erhalt und der Umnutzung der bestehenden Bauten des locker überbauten Siedlungsgebiets Ausserdorf. Neben der Land- und Forstwirtschaft inklusive der zugehörigen Tierhaltung sind Bauten und Anlagen für Dienstleistungs- und Gewerbenutzungen sowie für das Wohnen zulässig, sofern sie sich in die bestehende Baustruktur integrieren lassen.

² Neubauten:

Neubauten sind nur für landwirtschaftliche Nutzungen sowie für das landwirtschaftliche Wohnen, im Sinne von Art. 34 Abs. 3 der Raumplanungsverordnung, zulässig. Neue Klein- und Anbauten sind gestattet, sofern sie sich dem Hauptgebäude unterordnen.

³ Ersatzneubauten:

Ersatzneubauten mit oder ohne Umnutzung (gemäss Abs. 4) sind im Umfang des bestehenden Volumens zulässig.

⁴ Umnutzung:

Die Umnutzung bestehender Bauten ist zulässig, wenn sie

- a. zur Erhaltung der bestehenden Bausubstanz und des Orts- und Landschaftsbilds beiträgt und
- b. die Bauten für die landwirtschaftliche Nutzung nicht mehr benötigt werden.

Umnutzungen dürfen keine landwirtschaftlichen Ersatzbauten zur Folge haben.

⁵ Erweiterungen:

- a. Für landwirtschaftliche Nutzungen sind Erweiterungen bestehender Bauten zulässig.
- b. Für gewerbliche Nutzungen sind massvolle Erweiterungen bestehender Bauten zulässig, sofern die Vorgaben gemäss Abs. 1 und 6 erfüllt sind.
- c. Für die übrigen zulässigen Nutzungen sind Erweiterungen bis zu 30 % des Gebäudevolumens oder maximal 100 m² der Geschossfläche (GF gemäss SIA 416) gestattet.
- d. Die Erweiterung kann in mehreren Schritten bis zum festgelegten Mass erfolgen.

⁶ Gestaltung:

Alle baulichen Massnahmen müssen sich ins Ortsbild einfügen. Dies gilt insbesondere bezüglich:

- a. Lage und Stellung der Baute,
- b. kubischer Erscheinung,
- c. Dach- und Fassadengestaltung,
- d. Material- und Farbwahl,
- e. Umgebungsgestaltung.

⁷ Beratung:

Neben der Begutachtung gemäss Art. 5 kann der Gemeinderat für ortsbaulich wichtige oder quartierrelevante Projekte ein qualitätssicherndes Konkurrenzverfahren verlangen. Er ist berechtigt, die dadurch entstehenden Kosten auf den Gestaltsteller zu übertragen.

⁸ Es gilt die Lärmempfindlichkeitsstufe III.

Art. 15
Wohnzonen (W)

¹ In der Wohnzone sind Bauten, Anlagen und Nutzungen zum Wohnen und für Dienstleistungs- und Gewerbebetriebe zulässig, sofern sich diese baulich und mit ihren Auswirkungen in die Wohnumgebung einfügen. Massgebend sind dabei die durch den Charakter und die Qualität des Wohnquartiers bestimmten örtlichen Verhältnisse.

² Die maximal zulässigen Überbauungsziffern, Gesamthöhen und Gebäudelängen sind in Anhang 1 dieses Reglements verbindlich festgelegt.

³ In der Wohnzone 1 sind Flachdächer und flach geneigte Dächer bis 5° Neigung nicht erlaubt.

⁴ In der Wohnzone 3 dicht (W3b) ist pro Wohnung im Minimum ein Balkon mit einer Aussennutzfläche (ANF gemäss SIA 416) von 2.0 m mal 2.5 m zu erstellen. Der Bau von Einfamilienhäusern ist nicht gestattet.

⁵ Es gilt die Lärmempfindlichkeitsstufe II, Aufstufungen zur Empfindlichkeitsstufe III gemäss Festlegung im Zonenplan.

Art. 16
Arbeits- und Wohnzonen
(AW)

¹ In der Arbeits- und Wohnzone sind Wohnungen unter besonderer Beachtung eines genügenden Immissionsschutzes sowie höchstens mässig störende Gewerbe-, Geschäfts- und Dienstleistungsbetriebe zulässig.

² Die maximal zulässigen Überbauungsziffern, Gesamthöhen und Gebäudelängen sind in Anhang 1 dieses Reglements verbindlich festgelegt. Der Bau von Einfamilienhäusern ist nicht gestattet.

³ Bei der Erhaltung oder Erstellung einer Gewerbe-, Geschäfts- oder Dienstleistungsnutzung im Erdgeschoss der Arbeits- und Wohnzone 3, erhöht sich die Überbauungsziffer für Hauptbauten gemäss Anhang 1 um 0.03.

⁴ In der Arbeits- und Wohnzone 3 normal (AW3b) ist pro Wohnung im Minimum ein Balkon mit einer Aussennutzfläche (ANF gemäss SIA 416) von 2.0 m mal 2.5 m zu erstellen.

⁵ Es gilt die Lärmempfindlichkeitsstufe III.

⁶ Bei der Erstellung reiner Wohnbauten ist ein gemäss dem Stand der Technik optimierter Lärmschutz umzusetzen. Für Schlafräume ist dabei die Einhaltung der Grenzwerte der Lärmempfindlichkeitsstufe II nachzuweisen.

Art. 17
Arbeitszone III (A III)

- ¹ In der Arbeitszone sind Anlagen und Nutzungen für Dienstleistungs-, Gewerbe- und Industriebetriebe zulässig. Personen- und güterverkehrsintensive Betriebe sind nicht zulässig. Freie Lager- und Umschlagplätze sind nur in Verbindung mit Gewerbebauten zulässig.
- ² Wohnungen dürfen nur für Betriebsinhaber und für betrieblich an den Standort gebundenes Personal erstellt werden.
- ³ Höhe, Ausnützung, Abstände usw. werden vom Gemeinderat unter gebührender Berücksichtigung der betrieblichen Erfordernisse sowie der öffentlichen und privaten Interessen festgelegt.
- ⁴ Eingliederung: Mit dem Baugesuch ist ein Begrünungskonzept einzureichen, das eine gute Eingliederung der Bauten und Anlagen in die Landschaft gewährleistet.
- ⁵ Es gilt die Lärmempfindlichkeitsstufe III.

Art. 18
Sonderbauzone Käserei
(SK)

- ¹ Die Sonderbauzone Käserei dient dem Betrieb und dem Ausbau einer regionalen Käserei zur Herstellung regionaler Milchprodukte sowie zum Verkauf regional produzierter Lebensmittel. Zulässig sind alle baulichen Anlagen und Nutzungen, welche für diesen Zweck erforderlich sind.
- ² Die neu zu erstellenden Gebäude dürfen die Firsthöhe der bestehenden Käserei nicht überragen.
- ³ Vorgängig einer Baueingabe ist in einem Vorprojekt oder einem Gestaltungsplan aufzuzeigen, wie sich die neuen Bauvolumen in die landschaftliche Umgebung einfügen (Fassaden- und Dachgestaltung, Farbgebung, Begrünung, Terrainanpassungen, Lärmvorbelastung etc.). Das Vorprojekt oder der Gestaltungsplan sind der Dienststelle rawi zur Stellungnahme zu unterbreiten. Die Auflagen dieser Dienststelle sind bei der Baueingabe zu berücksichtigen.
- ⁴ Sofern die Erweiterung der Käserei nicht innerhalb von fünf Jahren nach Genehmigung der Zonenplanänderung realisiert wird, ist die dafür vorgesehene Fläche mit der nächsten Ortsplanungsrevision in die Landwirtschaftszone zurückzuführen. Eine Zwischennutzung dieser Fläche ist nicht zulässig.
- ⁵ Es gilt die Lärmempfindlichkeitsstufe III.

Art. 19
Sonderbauzone Gishubel
(SG)

- ¹ Die Sonderbauzone Gishubel ist für die Kiesverarbeitung und die Betonaufbereitung bestimmt.
- ² Es sind nur diesem Zwecke dienende Bauten und Anlagen zulässig. Ausser der Lagerung von Rohmaterialien sind keine weiteren Warenlager gestattet.
- ³ Auf dem Grundstück Nr. 236 sind keine neuen Bauten und Anlagen zulässig.
- ⁴ Die Abmessungen und Farbgebung der Bauten und Anlagen werden vom Gemeinderat festgelegt. Zur Kaschierung der Bauten und Anlagen kann der Gemeinderat eine entsprechende Bepflanzung durch den Eigentümer verlangen.
- ⁵ Es gilt die Lärmempfindlichkeitsstufe IV.

Art. 20
Zone für öffentliche
Zwecke (ÖZ)

- ¹ Es gelten die Bestimmungen von § 48 PBG.
- ² Die Nutzweise der einzelnen Zonenteile ist im Anhang 3 festgehalten.
- ³ Abstände, Gebäudedimensionen und Gebäudegestaltung legt der Gemeinderat unter gebührender Berücksichtigung der öffentlichen und privaten Interessen und der Einordnung in die bauliche und landschaftliche Umgebung fest.
- ⁴ Es gilt die Lärmempfindlichkeitsstufe II.

Art. 21
Zone für Sport- und
Freizeitanlagen (SF)

- ¹ Es gelten die Bestimmungen von § 49 PBG.
- ² Die Nutzweise der einzelnen Zonenteile ist im Anhang 4 festgehalten.
- ³ Abstände, Gebäudedimensionen und Gebäudegestaltung legt der Gemeinderat unter gebührender Berücksichtigung der öffentlichen und privaten Interessen und der Einordnung in die bauliche und landschaftliche Umgebung fest.
- ⁴ Es gilt die Lärmempfindlichkeitsstufe III.

Art. 22
Grünzone (GR)

- ¹ Die Grünzone dient der Erhaltung und Schaffung von Freiflächen im Siedlungsgebiet.
- ² Bauten und Anlagen sind nur soweit zulässig, als sie für die Bewirtschaftung und Pflege der Grünzone erforderlich sind.
- ³ Es gilt die Lärmempfindlichkeitsstufe III.

Art. 23
Grünzone Gütschwald
(GRW)

- ¹ Die Grünzone Gütschwald dient der Freihaltung des Waldrandes am Gütschwald.
- ² Für die unmittelbar angrenzende Bebauung kann der Gemeinderat der Freizeit dienende Nutzungen wie Spielplätze, Gärten etc. gestatten. Für solche Anlagen ist innerhalb des Waldabstandsbereiches eine Bewilligung gemäss kantonaler Forstgesetzgebung erforderlich.
- ³ Es gilt die Lärmempfindlichkeitsstufe III.

Art. 24
Grünzone Spielfläche
(GRS) (als Grundnutzung
oder überlagert)

- ¹ Die Grünzone Spielfläche dient der Freihaltung von Flächen für die Spiel- und Freizeitnutzung innerhalb des Baugebietes.
- ² Zulässig sind Bauten und Anlagen, die dem Nutzungszweck dienen. Einstellhallen gemäss Art. 9 dieser Vorschriften sind zulässig, sofern sie dem Nutzungszweck nicht widersprechen.
- ³ Es gilt die Lärmempfindlichkeitsstufe III.

Art. 25
Grünzone Gewässerraum
(GRG) (überlagert)

- ¹ Die Grünzone Gewässerraum bezweckt die Freihaltung des Gewässerraums entlang der Gewässer innerhalb der Bauzonen.
- ² Die Grünzone Gewässerraum ist anderen Zonen überlagert. Die überlagerte Fläche zählt zu der anrechenbaren Grundstücksfläche.
- ³ Die Nutzung richtet sich nach Art. 41c der Gewässerschutzverordnung (GSchV).

Art. 26
Verkehrszone (V)

- ¹ Die Verkehrszone umfasst Flächen für den Strassen-, Bahn- und Flugverkehr.
- ² In dieser Zone gelten die Bestimmungen der Strassen-, Eisenbahn- und Luftfahrtgesetzgebung.

Hinweis auf PBG: §54 Landwirtschaftszone
§55 Reservezone
§56 Übriges Gebiet
§57 Gefahrenzone
§58 Freihaltezone

Art. 27
Landwirtschaftszone
(LW)

- ¹ In der Landwirtschaftszone gelten die kantonalen und bundesrechtlichen Vorschriften.
- ² Standort, Dimension, Gestaltung und Materialien von Bauten und Anlagen sind so zu wählen, dass diese sich ins Landschaftsbild und in die bestehende Bebauung gut einordnen.
- ³ Es gilt die Lärmempfindlichkeitsstufe III.

Art. 28
Reservezone (R)

- ¹ Die Reservezone umfasst Land, dessen Nutzung noch nicht bestimmt ist.
- ² In dieser Zone gelten die Bestimmungen der Landwirtschaftszone.
- ³ Bei ausgewiesenem Bedarf kann in der Reservezone langfristig die Bauzone erweitert werden.
- ⁴ Es gilt die Lärmempfindlichkeitsstufe III.

Art. 29
Übriges Gebiet
(ÜG A, ÜG C)

- ¹ Das Übrige Gebiet A umfasst übergeordnete Strassen ausserhalb des Baugebiets, Gewässer und Flächen, die keiner Nutzung zugewiesen werden können.
- ² Im Übrigen Gebiet C Hagimoos und Staatsmoos gelten die Bestimmungen der kantonalen oder kommunalen Schutzverordnungen nach der Natur- und Landschaftsschutzgesetzgebung.
- ³ Es gilt die Lärmempfindlichkeitsstufe III.

Art. 30
Gefahrenzonen,
allgemeine
Bestimmungen (GF)

- ¹ Gefährdete Gebiete gemäss § 146 PBG sind im «Gefahrenzonenplan und Schutzhöhenkarte» ausgeschieden. Sie bezeichnet insbesondere Gebiete, welche potentiell durch Überschwemmungen, Übersarungen, Erosion, Steinschlag oder andere Naturgefahren gefährdet sind.
- ² Die Gefahrenzonen umfassen Gebiete, welche nur mit sichernden Massnahmen überbaut werden dürfen. Die Bestimmungen der Gefahrenzonen gehen jenen der von ihnen überlagerten Zonen vor.
- ³ Sämtliche Terrainveränderungen sind bewilligungspflichtig.

- 4 Bei Neubauten und baulichen Veränderungen, einschliesslich Terrainveränderungen, sind folgende Grundsätze zu beachten:
 - a. Die einwirkenden Gefahrenprozesse dürfen nicht in die Gebäude eindringen können.
 - b. Die massgebende Einwirkhöhe für die verschiedenen Prozesse ist in der Schutzhöhenkarte ersichtlich. Die Schutzhöhen basieren auf den skalierten Intensitätskarten für sehr seltene Ereignisse (100 – 300 Jahre). Die aktuellen Karten können bei der Gemeindeverwaltung eingesehen werden.
- 5 Bauten und Anlagen sind so zu erstellen, dass die Risiken durch eine optimale Standortwahl, die konzeptionelle Gestaltung sowie geeignete bauliche Massnahmen, unter Wahrung der Verhältnismässigkeit, minimiert werden können.
- 6 Innerhalb der Gefahrenzonen hat der Gemeinderat die vorgesehenen Schutzmassnahmen im Baubewilligungsverfahren zu überprüfen und allfällig notwendige Auflagen zu machen. Er kann aufgrund der lokalen Gefahrensituationen Nutzungseinschränkungen erlassen. Ausnahmen von Bestimmungen dieses Artikels können gewährt werden, wenn aufgrund realisierter Massnahmen die Gefahrensituation beseitigt oder reduziert werden konnte, oder wenn im Zusammenhang mit Bauvorhaben Massnahmen getroffen werden, welche eine Gefährdung des Gebietes aufheben.
- 7 Mit dem Baugesuch ist soweit möglich der Nachweis zu erbringen, dass mit der vorgesehenen Bauweise auf der Bauparzelle selbst eine angemessene Reduzierung des Risikos erreicht wird und dass sich nicht auf anderen Grundstücken eine Erhöhung der Gefahr ergibt. Der Gemeinderat kann den Beizug eines anerkannten Fachexperten verlangen.
- 8 Bei bestehenden Bauten und bei Einfahrten können auch montierbare Schutzelemente bewilligt werden.
- 9 In Gefahrenzonen mit geringer Gefährdung werden angemessene Schutzmassnahmen empfohlen.

Art. 31
Gefahrenzone 1
erhebliche Gefährdung
(GF 1)

- 1 Die Gefahrenzone 1 dient dem Schutz von Leib und Leben sowie von Sachwerten in stark gefährdetem Gebiet (rotes Gefahrengebiet).
- 2 Neubauten und Erweiterungen bestehender Bauten und Ersatzbauten sind mit Ausnahme von Abs. 4 grundsätzlich untersagt.
- 3 Unterhalt und werterhaltende Massnahmen sind zulässig, wenn die Gefährdung gemäss der Gefahrenzone 1 im betroffenen Baugebiet selbst und in anderen Gebieten nicht erhöht wird.
- 4 Gestattet sind weiter Neu- und Erweiterungsbauten von geringem Wert mit entsprechendem Objektschutz, die nicht dem dauernden Aufenthalt von Menschen und Tieren dienen sowie Bauten und Anlagen, die der Gefahrenabwehr und Risikoverminderung dienen oder standortbedingt sind.
- 5 Standortsgebundene Bauten wie Kraftwerke, Schutzbauten oder andere Infrastrukturanlagen können als Ausnahme bewilligt werden, wenn sie mit sichernden Massnahmen vor Zerstörung und Schaden geschützt werden.

⁶ Die Erhaltung und zeitgemässe Erneuerung einer rechtmässig erstellten Baute oder Anlage ist zulässig (Bestandesgarantie). Ebenfalls gestattet sind kleine An- und Umbauten zur Erhöhung der Wohn- und Lebensqualität, sofern sie nicht zur Vergrösserung derjenigen Nutzflächen führt, die dem dauernden Aufenthalt von Menschen und Tieren dienen und nur von geringen Investitionen sind.

Art. 32
Gefahrenzone 2 Wa
Hochwasser (GF 2 Wa)

¹ Die Gefahrenzone Wassergefahren (blaue Gefahrenstufe) dient dem Schutz von Sachwerten in durch Überschwemmung, Übersarung und Erosion mittel gefährdetem Gebiet (Gefährdung durch Hochwasser oder Wildbach).

² Bei Neubauten und baulichen Veränderungen, einschliesslich Terrainveränderungen, sind folgende Massnahmen zu berücksichtigen:

- a. Lichtschächte sind über die massgebenden Einwirkhöhen zu ziehen.
- b. Gefährdete Gebäudeöffnungen sowie undichte Teile der Gebäudehülle sind konstruktiv so zu gestalten, dass sie gegen eindringendes Wasser und Geschiebe abgedichtet sind.
- c. Einfahrten und Eingänge sind so anzuordnen, dass sie gegen einströmendes Wasser und Geschiebe gesichert sind.
- d. Geländeänderungen sind so zu gestalten, dass das Wasser möglichst ungehindert abfliessen kann.
- e. Die Gebäude sind zum Schutz vor Unterkolkung ausreichend zu fundieren.

³ Bei Änderungen an bestehenden Bauten sind im Rahmen der Verhältnismässigkeit Verbesserungen gemäss Abs. 2 vorzunehmen.

⁴ Die Erhaltung und zeitgemässe Erneuerung einer rechtmässig erstellten Baute oder Anlage ist zulässig (Bestandesgarantie).

Art. 33
Gefahrenzone 2 Ru
Rutschungen/Murgänge
(GF 2 Ru)

¹ Die Gefahrenzone Rutschungen/Murgänge (blaue Gefahrenstufe) dient dem Schutz von Sachwerten in durch Rutschungen mittel gefährdetem Gebiet.

² Bei Neubauten und baulichen Veränderungen, einschliesslich Terrainveränderungen, sind folgende Massnahmen zu berücksichtigen:

- a. In den durch Rutschungen und Murgänge gefährdeten Fassaden dürfen bis auf eine Höhe von 50 cm keine ungeschützten Öffnungen angebracht werden.
- b. Die bergseitigen Fassaden sind massiv auszugestalten.

³ Bei Änderungen an bestehenden Bauten sind im Rahmen der Verhältnismässigkeit Verbesserungen gemäss Abs. 2 vorzunehmen.

⁴ Die Erhaltung und zeitgemässe Erneuerung einer rechtmässig erstellten Baute oder Anlage ist zulässig (Bestandesgarantie).

Art. 34
Gefahrenzone 3 geringe
Gefährdung (GF 3)

- ¹ Die Gefahrenzone 3 (gelbe Gefahrenstufe) bezeichnet Gebiete mit geringer Gefährdung durch verschiedene Gefahrenprozesse.
- ² Da der Schutz der Gebäude häufig mit einfachen Massnahmen realisiert werden kann, wird dem Bauherrn empfohlen, die Gefährdung gemäss Auflagen in den Gefahrenzonen 2 zu eliminieren.
- ³ Die massgebenden Einwirkhöhen können der Schutzhöhenkarte auf der Gemeindeverwaltung entnommen werden.

Art. 35
Gefahren ausserhalb der
Bauzone

Ausserhalb der Bauzonen sind die Bestimmungen der Gefahrenzonen sinngemäss anzuwenden. Vorhandene Gefahrenhinweis- und Gefahrenkarten sind zu beachten. Sie können auf der Gemeindeverwaltung eingesehen werden.

Art. 36
Freihaltezone (F)
(überlagert)

- ¹ Es gelten die Bestimmungen von § 58 PBG.
- ² Zulässig sind Bauten, Anlagen und Nutzungen, die dem Zweck der einzelnen Zonenteile entsprechen. Der Zweck der Zonenteile ist im Anhang 5 umschrieben.

Art. 37
Freihaltezone
Gewässerraum (FG)
(überlagert)

- ¹ Die Freihaltezone Gewässerraum bezweckt die Freihaltung des Gewässerraums entlang der Gewässer ausserhalb der Bauzonen.
- ² Die Nutzung richtet sich nach Art. 41c der Gewässerschutzverordnung (GSchV).
- ³ In den im Zonenplan speziell bezeichneten Flächen innerhalb der Freihaltezone Gewässerraum gelten die Nutzungseinschränkungen von Art. 41c Abs. 3 und Abs. 4 GSchV nicht.

Art. 38
Freihaltezone
Wildtierkorridor (FW)
(überlagert)

- ¹ Die Freihaltezone Wildtierkorridor ist eine überlagernde Zone. Sie bezweckt, die Durchgängigkeit der Landschaft für Wildtiere zu erhalten oder gegebenenfalls wiederherzustellen.
- ² Die Nutzung richtet sich nach den gesetzlichen Bestimmungen der überlagerten Zone. Die land- und forstwirtschaftliche Bewirtschaftung ist zulässig, soweit die Durchgängigkeit der Landschaft für Wildtiere gewährleistet ist.
- ³ Die Errichtung von neuen Bauten und Anlagen ist nicht zulässig. Als Bauten und Anlagen gelten insbesondere auch Mauern oder wildundurchlässige Zäunungen sowie weitere Bauten und Anlagen, welche die Durchgängigkeit der Landschaft für Wildtiere beeinträchtigen.
- ⁴ Ausnahmen können bewilligt werden für:
 - a. Massnahmen zur Verbesserung der Wildlebensräume;
 - b. land- und forstwirtschaftliche Bewirtschaftungs- oder Fusswege;
 - c. Erweiterungen von bestehenden Bauten und Anlagen sowie
 - d. zonenkonforme Neubauten und Neuanlagen, wenn die Durchgängigkeit für Wildtiere verbessert oder zumindest nicht verschlechtert wird.

⁵ Massnahmen, die zu Veränderungen der Geländeform und in der Folge zu einer Verarmung der Landschaft führen, sind nicht gestattet. Insbesondere untersagt sind Planierungen, Auffüllungen von Gräben, Abstossen von Böschungen oder die Begradigung von Waldrändern.

Art. 39
Weierzone Zuswil (WE)

¹ Zweck und Nutzung:

Die Weierzone Zuswil dient dem Erhalt und der Umnutzung der bestehenden Bauten des Weilers mit ländlich-bäuerlichem Charakter. Neben der Land- und Forstwirtschaft inklusive der zugehörigen Tierhaltung sind Bauten und Anlagen für Dienstleistungs- und Gewerbenutzungen sowie für das Wohnen zulässig, sofern sie sich in die bestehende Baustruktur integrieren lassen.

² Neubauten:

Neubauten sind nur für die Landwirtschaft sowie für das landwirtschaftliche Wohnen, im Sinne von Art. 34 Abs. 3 der Raumplanungsverordnung, zulässig. Neue Klein- und Anbauten sind gestattet, sofern sie sich dem Hauptgebäude unterordnen.

³ Ersatzneubauten:

Ersatzneubauten mit oder ohne Umnutzung (gemäss Abs. 4) sind im Umfang des bestehenden Volumens zulässig.

⁴ Umnutzung:

Die Umnutzung bestehender Bauten für die Zwecke gemäss Abs. 1 ist zulässig, wenn

- a. sie zur Erhaltung der bestehenden Bausubstanz und des Orts- und Landschaftsbilds beiträgt,
- b. die Bauten für die landwirtschaftliche Nutzung nicht mehr benötigt werden,
- c. die für das nicht-landwirtschaftliche Wohnen umgenutzte Fläche den Wert von maximal 100 m² Geschossfläche (GF gemäss SIA 416) nicht überschreitet, wobei die Fläche innerhalb des bestehenden Gebäudevolumens nur zur Hälfte angerechnet werden muss und
- d. Die Umnutzung für nicht-landwirtschaftliches Wohnen kann in mehreren Schritten bis zum festgelegten Mass erfolgen. Umnutzungen und Erweiterungen für nicht-landwirtschaftliches Wohnen, für welche nach dem 31. Januar 1986 eine Baubewilligung erteilt wurde, sind dabei einzurechnen.

⁵ Erweiterungen:

- a. Für landwirtschaftliche Zwecke sind Erweiterungen bestehender Bauten zulässig.
- b. Für die übrigen zulässigen Zwecke (inklusive des nicht-landwirtschaftlichen Wohnens) sind Erweiterungen bis zu 30 % des Gebäudevolumens oder maximal 100 m² der Geschossfläche (GF gemäss SIA 416) pro bestehendes Gebäude gestattet.
- c. Die Erweiterung für nicht-landwirtschaftliches Wohnen kann in mehreren Schritten bis zum festgelegten Mass erfolgen. Erweiterungen und Umnutzungen für nicht-landwirtschaftliches Wohnen, für welche nach dem 31. Januar 1986 eine Baubewilligung erteilt wurde, sind dabei einzurechnen.

⁶ Gestaltung:

Alle baulichen Massnahmen müssen sich ins Orts- und Landschaftsbild einfügen. Dies gilt insbesondere bezüglich der:

- a. Lage und Stellung der Baute,
- b. kubischen Erscheinung,
- c. Dach- und Fassadengestaltung,
- d. Material- und Farbwahl sowie
- e. Umgebungsgestaltung.

⁷ Bauberatung:

Neben der Begutachtung gemäss Art. 5 kann der Gemeinderat für ortsbaulich wichtige oder quartierrelevante Projekte ein qualitätssicherndes Konkurrenzverfahren verlangen. Er ist berechtigt, die dadurch entstehenden Kosten auf den Gesuchsteller zu übertragen.

⁸ Geruchsemissionen (FAT-Abstände):

Bei der Berechnung der FAT-Abstände gilt der gewichtete Mindestabstand für die Landwirtschaftszone von 50 %.

⁹ Es gilt die Lärmempfindlichkeitsstufe III.

Hinweis auf PBG: §60 Schutzzonen

Art. 40
Ortsbildschutzzone (O)
(überlagert)

- ¹ Die Ortsbildschutzzone bezweckt die Erhaltung des Quartierbildes sowie die gestalterische Einordnung von baulichen Veränderungen.
- ² Die Ortsbildschutzzone überlagert andere Zonen und ergänzt deren Bestimmungen.
- ³ Für die Gestaltung von Neubauten, Um- und Anbauten gelten die Bestimmungen der Kernzone Ettiswil in angemessener Form und unter Berücksichtigung der betrieblichen Bedürfnisse der Landwirtschaftsbetriebe und der übrigen bestehenden Gebäude.

Art. 41
Landschaftsschutzzone
LS (überlagert)

- ¹ Die Landschaftsschutzzone bezweckt die grossräumige Erhaltung besonders schöner und empfindlicher Landschaftsteile und Lebensräume für Pflanzen und Tiere in natürlicher Dynamik sowie geologisch-geomorphologischer Landschaftselemente.
- ² Die land- und forstwirtschaftlichen Nutzungen bleiben gewährleistet.
- ³ Zonenkonforme Bauten (inkl. innere Aufstockung nach Art. 36 RPV im Bereich der Tierhaltung) sind unter Vorbehalt von Abs. 4 dieser Bestimmung zulässig.
- ⁴ Bauten und Anlagen haben sich den landschaftlichen Gegebenheiten unterzuordnen. Sie sind in Proportion, Form, Farbe und Material unauffällig ins Landschaftsbild einzufügen.
- ⁵ Im Umgebungsbereich des Schlosses Wyher sind alle Massnahmen, welche das Erscheinungsbild und die historische Substanz der Gebäudegruppe

beeinträchtigen, untersagt. Baubewilligungen dürfen nur im Einvernehmen mit der Kantonalen Denkmalpflege erteilt werden.

- ⁶ Massnahmen, die über die übliche Bodenverbesserung hinausgehen oder zu wesentlichen Veränderungen der Geländeform und zu einer Verarmung der Landschaft führen, sind nicht gestattet. Insbesondere sind grossflächige Terrainveränderungen (Materialabbau und -ablagerungen, Abgrabungen, Aufschüttungen, Planierungen, Auffüllen von Gräben, Abstossen von Böschungen, Begradigung von Waldrändern) untersagt, wenn sie nicht betrieblich notwendig sind.
- ⁷ Der Gemeinderat kann kleinere Abgrabungen, Aufschüttungen und Planierungen gestatten, wenn sie aufgrund der betrieblichen Nutzung notwendig sind.

Art. 42
Naturschutzzone (NS)

- ¹ Die Naturschutzzone bezweckt die ungeschmälerte Erhaltung der Riedlandschaft Wyhermoos.
- ² Neue Bauten und Anlagen sowie die Erweiterung, die Änderung und der Wiederaufbau bestehender Bauten und Anlagen sind nicht zulässig. Der Unterhalt bestehender Bauten und Anlagen ist im Rahmen der Bestandesgarantie gewährleistet.
- ³ Nicht zulässig sind insbesondere:
- a. das Aufstellen von Zelten, Wohnwagen, Kleinbauten und dergleichen,
 - b. Terrainveränderungen,
 - c. Entwässerungen oder andere Veränderungen des Wasserhaushaltes,
 - d. das Ausgraben, Entfernen und Zerstören von standortgerechten einheimischen Pflanzen und Pflanzenbeständen sowie das Aufforsten oder Anlegen neuer Baumbestände,
 - e. das Stören, Fangen oder Töten von Tieren, vorbehältlich der Bestimmungen über die Jagd und Fischerei,
 - f. Sportveranstaltungen,
 - g. der private und gewerbliche Gartenbau,
 - h. das Betreten der Gebiete abseits der vorhandenen Wege.
- ⁴ Ausnahmen von den Zonenvorschriften können bewilligt werden:
- a. im Interesse der Schutzziele, oder
 - b. wenn ausserordentliche Verhältnisse vorliegen und die Anwendung der Schutzvorschriften nicht zumutbar ist; die Schutzziele dürfen nicht wesentlich beeinträchtigt werden.
- ⁵ Wo eine landwirtschaftliche Nutzung oder Pflege vorgesehen ist, muss die Vegetation einmal pro Jahr geschnitten werden, das Schnittgut ist abzuführen. Die Feuchtgebiete dürfen frühestens Mitte September, die Trockengebiete frühestens Mitte Juli geschnitten werden. Düngung, Beweidung und Verwendung von Pflanzenschutzmitteln sind verboten. Abweichende Bestimmungen sind in Vereinbarungen zwischen dem Kanton und den Bewirtschafterinnen und Bewirtschaftern oder in Verfügungen festzulegen. Sie dürfen dem Schutzzweck nicht widersprechen.
- ⁶ Es gilt die Lärmempfindlichkeitsstufe III.

Art. 43
Schutzzone
Naturlehrgebiet (SZN)
(überlagert)

- ¹ Die Schutzzone Naturlehrgebiet bezweckt die Erhaltung und Pflege des Naturlehrgebiets Buchwald samt seinen natürlichen und künstlich angelegten Biotopen und den für den Bestimmungszweck erforderlichen Hochbauten und Anlagen.
- ² Zulässig sind dem Bestimmungszweck dienende Hochbauten und Anlagen. Für alle Baubewilligungen sind die notwendigen Bewilligungen bei den zuständigen Ämtern einzuholen.

Art. 44
Naturobjekte (NO)

- ¹ Die Naturobjekte gemäss Anhang 6 dieses Reglements sind an ihrem Standort zu erhalten und fachgerecht zu pflegen. Abgehende Einzelbäume sind durch standortgerechte, einheimische Einzelbäume zu ersetzen.
- ² Der Gemeinderat kann an die Kosten für den Ersatz markanter Einzelbäume Beiträge entrichten.

Hinweis auf PBG: §61-64a Ortsplanungsverfahren

2.3.6. Sondernutzungspläne

Hinweis auf PBG: §65/66 Allgemeine Bestimmungen
§68-70 Bebauungsplan
§74-80 Gestaltungsplan

Art. 45
Gestaltungsplanpflicht und
Minimalfläche

- ¹ In den im Zonenplan speziell bezeichneten Gebieten darf nur im Rahmen eines Gestaltungsplans gebaut werden. Anstelle eines Gestaltungsplans kann auch ein Bebauungsplan erstellt werden.
- ² Die Minimalfläche für einen Gestaltungsplan, bei dem von der Bau- und Zonenordnung oder vom Bebauungsplan abgewichen werden kann, beträgt 3000 m².
- ³ In den nachfolgend aufgeführten Gebieten gelten folgende ergänzende Vorschriften:
 - a. Besondere Beachtung der Lage im Ortsbild
 - b. Schutz und Aufwertung des Bachufers
 - c. Nachweis der Einhaltung des Immissionsgrenzwertes gemäss LSV
 - d. Versickerung/Retention des Meteorwassers nachweisen und festlegen
- ⁴ Areal Schwert (Parz. Nr. 36):
 - a. Besondere Beachtung der Lage im Ortsbild
 - b. Schutz und Aufwertung des Bachufers
 - c. Nachweis der Einhaltung des Immissionsgrenzwertes gemäss LSV
 - d. Versickerung/Retention des Meteorwassers nachweisen und festlegen
- ⁵ Areal Stockmatt (Parz. Nr. 297):
 - a. Für Ersatz- und Neubauten ist ein Gestaltungsplan zu erarbeiten.
 - b. Kleinere Erweiterungen und Anbauten an den bestehenden Gebäuden sind ohne Gestaltungsplan möglich.
 - c. Berücksichtigung einer späteren Erschliessung des hinterliegenden Teils des Grundstücks Nr. 297
 - d. Nachweis der Einhaltung des Immissionsgrenzwertes gemäss LSV

- e. Versickerung/Retention des Meteorwassers nachweisen und festlegen
 - f. Anschluss an das Fernheiznetz prüfen
- ⁶ Riedbrugg (Parz. Nr. 1056):
- a. Für Ersatz- und Neubauten ist ein Gestaltungsplan zu erarbeiten.
 - b. Besondere Beachtung der Lage an der Rot (Uferraum, Hochwasserschutz)
 - c. Bezug zur Riedbruggmühle (schützenswertes Objekt)
 - d. Eingliederung in das Ortsbild und in die Landschaft
 - e. Einbezug der als Naturobjekte ausgewiesenen Bäume
 - f. Nachweis der Einhaltung der Planungswerte gemäss LSV
 - g. Versickerung/Retention des Meteorwassers nachweisen und festlegen
 - h. Anschluss an das Fernheiznetz prüfen
 - i. Energiekonzept erarbeiten

2.3.7. Planungszone

Hinweis auf PBG: §81-85 Planungszone

3. LANDUMLEGUNG UND GRENZREGULIERUNG

3.1. Landumlegung

Hinweis auf PBG: §86-100 Landumlegung

3.2. Grenzregulierung

Hinweis auf PBG: §102-104 Grenzregulierung

4. ÜBERNAHMEPFLICHT, ENTSCHÄDIGUNG, BEITRÄGE

4.1. Übernahmepflicht

Hinweis auf PBG: §105 Pflicht zur Übernahme von Grundstücken

4.2. Entschädigungen

Hinweis auf PBG: §106-108 Entschädigungen

4.3. Beiträge

Hinweis auf PBG: §109-112 Beiträge

5. BAUVORSCHRIFTEN

5.1. Allgemeine Bestimmungen

Hinweis auf PBG:	§112a	Baubegriffe und Messweisen
	§113	Benützung öffentlichen Grundes
	§114	Zeichen und Einrichtung auf privatem Grund; vorbereitende Handlungen
	§115	Strassenbenennung, Häusernummerierung
	§116	Reklameverordnung

Art. 46
Lärmbelastete Gebiete

Für lärmbelastete Gebiete, bei denen Grund zur Annahme besteht, dass der massgebende Planungs- oder Immissionsgrenzwert überschritten ist, oder eine Überschreitung zu erwarten ist, sind die Bestimmungen des Lärmschutzes, insbesondere die Bestimmungen der Artikel 29 ff. der Lärmschutz-Verordnung (LSV), besonders zu beachten. In diesen Gebieten erteilt der Gemeinderat die Baubewilligung für Gebäude mit lärmempfindlicher Nutzung erst nach Vorliegen eines entsprechenden Nachweises. Kann der Planungs- oder Immissionsgrenzwert nicht eingehalten werden, so ist das überwiegende Interesse auszuweisen und bei der kantonalen Dienststelle Umwelt und Energie ein Gesuch um Zustimmung einzureichen. Als lärmbelastet gilt die erste Bautiefe entlang der Kantonsstrassen.

Art. 47
Reklamen

In Ergänzung zu § 19 der Reklameverordnung des Kantons Luzern vom 3. Juni 1997 gelten die folgenden Bestimmungen:

- ¹ Reklameanschlagstellen für Fremdreklamen gemäss § 6 lit. a der Reklameverordnung dürfen nur innerhalb der Bauzone bewilligt werden. Im Übrigen gelten die Richtlinien für Reklameanlagen (gemäss Online-Schalter der Gemeinde Ettiswil).
- ² Das Erstellen von Reklameanlagen, welche das Orts- und Landschaftsbild beeinträchtigen, ist nicht gestattet.
- ³ Reklamen, welche der Kantonalen Reklameverordnung, dem Kantonalen Übertretungsstrafgesetz (§ 8, Verunreinigung fremden Eigentums) oder den vorliegenden Vorschriften widersprechen, werden im Sinne von § 24 der Reklameverordnung durch den Werkdienst der Gemeinde entfernt. Der Aufwand wird dem Veranstalter in Rechnung gestellt. Im Wiederholungsfall erstattet die Gemeinde Anzeige.

5.2. Erschliessung

Hinweis auf PBG:	§117	Grundsatz
	§117a	Erschliessung durch die Gemeinde
	§117b	Erschliessung durch Private, Bevorschussung
	§118	Zufahrt
	§119	Ausfahrten, Ausgänge und Garagenvorplätze

Art. 48
Abstellplätze für
Personenwagen

- ¹ Beim Neu- und grösseren Umbauten sind auf privatem Grund ausreichende Abstellplätze bereitzustellen.
- ² Die Anzahl der erforderlichen Abstellplätze für Wohnungen sowie für Geschäfts- und Gewerbebetriebe richtet sich gemäss VSS Norm 40 281.
- ³ Garageneinfahrten gelten nicht als Abstellplatz.
- ⁴ Die vorgeschriebenen Abstellplätze sind zweckmässig zusammenzufassen. Die Hälfte der geforderten Plätze sind in der Regel unter Dach anzulegen.
- ⁵ Der Gemeinderat kann Abstellplätze und Verkehrsflächen für Personenwagen reduzieren, einschränken oder untersagen, wenn verkehrstechnische Gesichtspunkte, insbesondere der Schutz der Wohnqualität und des Quartierbildes dies erfordern.
- ⁶ Die Fläche für einen Personenwagen-Abstellplatz muss den Mindestanforderungen der VSS Normen genügen.
- ⁷ Abstellplätze dürfen nicht zweckentfremdet werden.
- ⁸ Abstellplätze sind durch eine gute Gestaltung und Begrünung in die Umgebung einzufügen. Offene Abstellplätze sind möglichst mit wasserdurchlässigen Belägen auszuführen.
- ⁹ Kann ein Grundeigentümer die erforderlichen Abstellplätze auf privatem Grund nicht den Vorschriften entsprechend schaffen, so hat er eine Ersatzabgabe von Fr. 3'000.- pro Abstellplatz zu entrichten. Die Ersatzabgabe wird vom Gemeinderat erhoben und wird dem Zürcher Index der Wohnbaukosten angepasst. Sie ist innert 30 Tagen nach dem Eintritt der Rechtskraft der Baubewilligung zu entrichten. Aus dieser Ersatzabgabe kann kein Anspruch auf einen speziell bezeichneten und reservierten Abstellplatz gestellt werden.
- ¹⁰ Der Gemeinderat entscheidet über Lage, Anzahl und Realisierungszeitpunkt von Ersatzabstellplätzen und über die Verwendung von Ersatzabgaben zu deren Erstellung.
- ¹¹ Es wird auch auf § 119 PBG und die §§ 93 ff. StrG verwiesen; ergänzende Weisungen kantonaler Amtsstellen bleiben vorbehalten.

Art. 49
Abstellplätze für
Kinderwagen, Fahrräder
und dergleichen

In Mehrfamilienhäusern sind in der Nähe des Hauseinganges gedeckte und leicht zugängliche Abstellplätze für Kinderwagen, Fahrräder und dergleichen zu erstellen und als solche zu bezeichnen. Die Fläche hat mindestens 1/6 derjenigen Fläche zu betragen, welche für Autoabstellplätze benötigt wird. Diese Flächen sind zusätzlich zu den Nebenräumen im Sinne von § 15 PBV zu erstellen.

Art. 50
Abstellplätze für
Kehrichtbehälter

Im Bereich der öffentlichen Kehrichtbeseitigung sind unmittelbar an der Strasse Abstellplätze für Kehricht-behälter zu schaffen, die für die Abholwagen gut zugänglich sind und den Fahr- und Fussgängerverkehr nicht beeinträchtigen. Die Lage und Zugänglichkeit der Kehrichtbehälter ist mit dem Dienstleister für die Kehrichtentsorgung zu klären.

5.3. Abstände

Hinweis auf PBG:	§120-129	Grenzabstand
Hinweis auf EG-ZGB:	§86	Grenzabstand bei Gewächsen
Hinweis auf PBG:	§130-132	Gebäudeabstand
	§133/134	Ausnahmen bei Grenz- und Gebäudeabständen
	§134a-137	Andere Abstände

Art. 51
Hecken, Feld- und
Ufergehölze,
Baumgruppen

- ¹ Die Hecken, Feld- und Ufergehölze und Baumgruppen sind geschützt.
- ² Ab äusserer Begrenzungslinie der Baum- und Buschstöcke sind mindestens folgende Abstände einzuhalten:
 - a. Hochbauten aller Art 4.0 m
 - b. Abgrabungen und Aufschüttungen gegenüber Hochstämmen 3.0 m
 - c. Abgrabungen und Aufschüttungen gegenüber Gebüsch 1.0 m

Art. 52
Bepflanzung

- ¹ Die Gemeinde kann in der Baubewilligung Bepflanzungen mit einheimischen, standortgerechten Pflanzenarten zur Begrünung des Siedlungsbereichs verlangen. Dazu ist in der Regel ein Bepflanzungsplan einzureichen. Bei kleineren Bauvorhaben kann der Gemeinderat auf diesen Plan verzichten.
- ² Invasive, gebietsfremde Arten sind nicht zulässig.
- ³ In landschaftlich exponierten Lagen und an Siedlungsrändern sind erhöhte Anforderungen an die Einpassung in das Landschaftsbild zu erfüllen.

Art. 53
Terrainveränderungen

Bauten sind so in die topografischen Verhältnisse einzufügen, dass Terrainveränderungen und künstlich gestützte Böschungen auf ein Minimum beschränkt bleiben. Neu anzulegende Böschungen und Stützmauern am Zonenrand sind zu begrünen.

5.4. Höhenmass

Hinweis auf PBG: §139 Berechnung

Art. 54
Gesamthöhe und
Fassadenhöhe

- ¹ Die minimal und maximal zulässigen Gesamthöhen sind in Anhang 1 dieses Reglements verbindlich festgelegt. Sie sind abhängig von der Dachform.
 - a. Für Bauten mit Flachdach oder Pultdach gilt der Grundwert.
 - b. Für Schrägdachbauten mit First im mittleren Drittel gilt am First die maximale Gesamthöhe. Die traufseitige Fassadenhöhe darf den Grundwert nicht übersteigen.
 - c. Wo nichts Anderes festgelegt ist, entspricht die max. zulässige Fassadenhöhe dem Grundwert.
- ² Für Bauten, welche die ÜZ-c beanspruchen, reduzieren sich die entsprechenden Werte um 3.0 m.
- ³ Bei Abgrabungen von mehr als 1.0 m reduziert sich die zulässige Fassadenhöhe am entsprechenden Punkt um das 1.0 m übersteigende Mass der Abgrabung. Nicht darunter fallen Einstellhallen-Zufahrten oder kleinere Terrainvertiefungen für einen Hauseingang bis zu einer Breite von max. 8.0 m und einer Höhe von max. 3.0 m. Bergseitige Abgrabungen von mehr als 3.0 m sind nicht zulässig.

Art. 55
Fassadenhöhe bei
Schrägdachbauten mit
erhöhter ÜZ (ÜZ-b)

Bei Schrägdachbauten, welche die erhöhte ÜZ-b beanspruchen, muss die maximale, traufseitige Fassadenhöhe auf zwei gegenüberliegenden Seiten mindestens um 1.5 m unter dem Grundwert (der Gesamthöhe) liegen.

Art. 56
Gesamt- und
Fassadenhöhe bei
Flachdachbauten mit
erhöhter ÜZ (ÜZ-b)

Flachdachbauten, welche die erhöhte ÜZ-b beanspruchen, müssen folgende Bedingungen erfüllen:

- a. Gesamt- und Fassadenhöhe liegen mindestens 1.5 m unter dem Grundwert oder
- b. Das oberste Geschoss muss auf einer Seite um mindestens 3.0 m von der Fassadenflucht zurückversetzt sein. Auf der rückversetzten Seite müssen die obersten Punkte der Brüstung mindestens 1.5 m unterhalb der Dachkonstruktion des obersten Geschosses liegen. Die Geschossfläche des obersten Geschosses darf maximal 2/3 der darunterliegenden Geschossfläche betragen.

Art. 57
Dachgestaltung

- ¹ Dächer haben sich in ihrer gesamten Gestaltung (Form, Neigung, Firstrichtung, Material, Farbe, Dachaufbauten und -einschnitte) in die bauliche und landschaftliche Umgebung einzugliedern.
- ² An der Gebäudehülle angebrachte Energieanlagen sind zulässig, wenn sie das Orts- und Landschaftsbild nicht beeinträchtigen.

- ³ Dachaufbauten (Lukarnen, Dacheinschnitte, Dachfenster) sind zulässig, wenn:
- sich eine ästhetisch und architektonisch gute Lösung ergibt,
 - der Abstand zwischen Dachaufbauten und den seitlichen Fassaden mindestens 2.0 m und zum First mindestens 0.5 m beträgt und
 - die Gesamtbreite der Dachaufbauten höchstens die Hälfte der zugehörigen Fassadenlänge umfasst.
- ⁴ Bei Schrägdachbauten, deren Gesamthöhe über dem Grundwert liegt, haben die Dachgeschosse auf zwei gegenüberliegenden Seiten über der Schnittlinie Dach/Fassade Schrägdächer aufzuweisen. Diese dürfen einen Winkel von 45° nicht übersteigen.

Art. 58
Flachdächer

Flachdächer und flach geneigte Dächer bis 5° mit einer Fläche ab 25 m² sind begehbar zu gestalten, mit standorttypischem Saatgut zu begrünen oder mit Solarzellen auszustatten.

5.5. Schutz des Orts- und Landschaftsbildes sowie der Kulturdenkmäler

- Hinweis auf PBG: §140 Eingliederung, Begrünung
 §141 Gebäude- und Grundstückunterhalt
 §142 Schutz bedeutender Gebäude, Anlagen, historischer Ortskerne sowie archäologischer Fundstellen
 §143 Antennen und vergleichbare Anlagen

Art. 59
Kulturdenkmäler

- ¹ Der Kanton erfasst die Kulturdenkmäler in einem kantonalen Bauinventar. Die Wirkungen der Aufnahme eines Kulturdenkmals im kantonalen Bauinventar richten sich nach den kantonalen Bestimmungen. Im Zonenplan sind die inventarisierten Kulturdenkmäler dargestellt.
- ² Kantonal geschützte Kulturdenkmäler unterstehen dem Gesetz über den Schutz der Kulturdenkmäler und sind im Zonenplan orientierend dargestellt. Bauliche Massnahmen an diesen Objekten oder in deren Umgebung sind der kantonalen Denkmalpflege zur Bewilligung einzureichen.
- ³ Kommunal geschützte Kulturdenkmäler unterstehen den kommunalen Bestimmungen und sind durch die Aufnahme im Zonenplan eigentümerverbindlich geschützt. Es wird zwischen schützenswerten und erhaltenswerten Kulturdenkmälern und Kulturdenkmälern unterschieden, die aufgrund ihrer Wirkung in einer Baugruppe schützenswert sind.

- ⁴ Schützenswerte Kulturdenkmäler sind an Ihrem Standort zu bewahren. Sie können nach den Bedürfnissen des heutigen Lebens genutzt werden und unter Berücksichtigung ihres Wertes qualitativ verändert werden. Sie sind in ihrer baulichen Struktur, Substanz und Erscheinung zu erhalten und dürfen weder abgebrochen noch durch Veränderungen in ihrer Umgebung beeinträchtigt werden. Bei baulichen Veränderungen ist vorgängig die Stellungnahme der zuständigen kantonalen Dienststelle einzuholen.
- ⁵ Erhaltenswerte Kulturdenkmäler sind an Ihrem Standort zu bewahren. Sie können nach den Bedürfnissen des heutigen Lebens genutzt werden und unter Berücksichtigung ihres Wertes qualitativ verändert werden. Ein Abbruch ist nur zulässig, wenn die Erhaltung des Kulturdenkmals nachweislich unverhältnismässig ist. Ein Ersatzbau muss in Bezug auf Gestaltung, Volumen, und auf die Stellung im Orts- oder Landschaftsbild mindestens gleichwertige Qualität aufweisen.
- ⁶ Baugruppen sind in Bezug auf die Wirkung des Ensembles und auf den Ortsbild- und Landschaftsschutz den schützenswerten Objekten gleichgestellt. Für bauliche Veränderungen innerhalb einer Baugruppe ist vorgängig die Stellungnahme der zuständigen kantonalen Dienststelle einzuholen.
- ⁷ Der Gemeinderat kann Massnahmen des Objektschutzes, des Umgebungsschutzes und des Unterhaltes nach Anhörung der Eigentümer festlegen und Beiträge entrichten.

Art. 60
Archäologische
Fundstellen

- ¹ Der Kanton erfasst die archäologischen Fundstellen in einem kantonalen Fundstelleninventar. Die Wirkungen der Aufnahme einer archäologischen Fundstelle im kantonalen Fundstelleninventar richten sich nach den kantonalen Bestimmungen. Im Zonenplan sind die inventarisierten Fundstellen orientierend dargestellt.
- ² Eingriffe in eingetragene Fundstellen bedürfen einer Bewilligung der zuständigen kantonalen Dienststelle.

5.6. Sicherheit

- Hinweis auf PBG: §145 Allgemeines
§146 Gefährdete Gebiete
§147 Brandmauern
§149 Seilbahnen und Skilifte

Art. 61
Technische Gefahren

- ¹ Bei der Änderung der Bau- und Zonenordnung und bei Sondernutzungsplanungen in technischen Gefahrenbereichen gemäss Konsultationskarte «Technische Gefahren», die eine deutliche Erhöhung des Risikos für die Bevölkerung zur Folge haben, sind raumplanerische Massnahmen, Schutzmassnahmen am geplanten Objekt oder Sicherheitsmassnahmen bei Anlagen oder Betrieben mit störfallrelevanten Gefahren zu prüfen und festzulegen.

- ² In eingezonten Gebieten mit einem hinterlegten Risikobericht ist zu prüfen, ob die darin getroffenen Annahmen weiterhin aktuell sind. Ändern sich die Annahmen wesentlich, insbesondere die vorgesehenen Nutzungen, ist der Risikobericht zu aktualisieren.
- ³ In eingezonten Gebieten mit einer Auflage für Schutzmassnahmen (z.B. Personen-zahlbeschränkung, ausreichende Abstände zur Risikoquelle, Anordnung der Raumaufteilung, technische Massnahmen an den Fassaden und Lüftungstechnik) sind bei Bauvorhaben diese Schutzmassnahmen der Dienststelle Umwelt und Energie zur Beurteilung einzureichen. In eingezonten Gebieten ohne Auflage für Schutzmassnahmen sind Schutzmassnahmen bei Bauvorhaben freiwillig zu realisieren.
- ⁴ Schutzmassnahmen und raumplanerische Massnahmen sind im Baubewilligungsverfahren umzusetzen.

5.7. Schutz der Gesundheit

5.7.1. Allgemeine Bestimmungen

Hinweis auf PBG:	§150	Baustoffe
	§151	Benützung der Bauten und Anlagen
	§152	Besonnung
	§153	Belichtung und Belüftung
	§154	Raummasse
	§155	Isolationen
	§156	Ausnahmen
	§157	Behindertengerechtes Bauen

5.7.2. Spielplätze und Freizeitanlagen

Hinweis auf PBG:	§158	Erstellung
	§159	Ersatzabgaben

Art. 62
Ersatzabgabe Spiel- und
Begegnungsplätze

Verunmöglichen die örtlichen Verhältnisse die Erstellung der erforderlichen Spielplätze und anderen Freizeitanlagen für Kinder und Jugendliche, so hat der Bauherr eine Ersatzabgabe von Fr. 100.- pro m² nicht erstellte Fläche zu entrichten. Dieser Betrag ist indexiert und ist entsprechend der Entwicklung des Zürcher Index der Wohnbaukosten vom Gemeinderat anzupassen.

5.7.3. Immissionsschutz

Hinweis auf PBG:	§161	Vermeidung übermässiger Immissionen
------------------	------	-------------------------------------

5.7.4. Bezug von Neubauten

Hinweis auf PBG: §162 Voraussetzungen

5.8. Energie

Hinweis auf PBG: §163 Ausnützung der Energie
§164 Isolation gegen Wärmeverlust
§165 Gemeinsame Heizzentralen und Fernheizwerke

5.9. Hochhäuser

Hinweis auf PBG: §166 Hochhäuser

5.10. Einkaufs- und Fachmarktzentren

Hinweis auf PBG: §169-173 Einkaufs- und Fachmarktzentren

5.11. Camping

Hinweis auf PBG: §174-177 Camping

5.12. Bestandesgarantie und Bauvorhaben ausserhalb der Bauzonen

Hinweis auf PBG: §178 Bestandesgarantie innerhalb der Bauzonen
§180 Bundesrechtliche Ausnahmen für Bauvorhaben ausserhalb der Bauzonen
§181 Kantonalrechtliche Ausnahmen für Bauvorhaben ausserhalb der Bauzonen
§182 Zuständigkeit, Verfahren

6. BAUBEWILLIGUNG UND BAUKONTROLLE

Hinweis auf PBG:	§184	Baubewilligungspflicht
	§186	Bauplatzinstallationen
	§187	Abbrucharbeiten
	§188	Baugesuch, Beilagen
	§191	Baugespann und Profile
	§192	Einleitung des Baubewilligungsverfahrens
	§192a	Leitverfahren und Leitbehörde
	§193	Bekanntmachung und Auflage
	§194	Einsprachen
	§195	Prüfung des Baugesuchs
	§196	Entscheid und Eröffnung
	§198	Vereinfachtes Baubewilligungsverfahren
	§198a	Behandlungsfristen
	§200	Baubeginn
	§201	Geltungsdauer der Baubewilligung
	§202	Planänderungen
	§203	Meldepflicht, Baukontrolle
	§204	Sicherheitsleistung für den Vollzug von Auflagen
	§205	Ordnung auf Bauplätzen

7. RECHTSSCHUTZ

Hinweis auf PBG:	§206	Rechtsmittel
	§207	Einsprache- und Beschwerdebefugnis

8. AUFSICHT, VOLLZUG, STRAFEN

Hinweis auf PBG:	§208	Aufsicht
	§209	Wiederherstellung des gesetzmässigen Zustandes
	§210	Einstellung von Bauarbeiten
	§211	Anmerkung öffentlich-rechtlicher Eigentumsbeschränkungen
	§212	Kosten
	§213	Strafbestimmungen
	§214	Strafanzeige

Art. 63 Gebühren

- ¹ Die Gebühren für die amtlichen Kosten von Entscheiden und die übrigen Aufwendungen bei der Erfüllung planungs- und baurechtlicher Aufgaben werden nach Aufwand in Rechnung gestellt. Zudem hat die Gemeinde Anspruch auf Ersatz von Auslagen für den Beizug von Fachpersonen, die Durchführung von Expertisen und die Baukontrolle.
- ² Der Gemeinderat legt den massgebenden Stundenansatz zwischen Fr. 60.- und 200.- fest.
- ³ Gebühren und Auslagen hat zu tragen, wer die entsprechenden Handlungen veranlasst.
- ⁴ Der Gemeinderat kann zur Sicherstellung von Gebühren und Ersatzabgaben Kostenvorschüsse verlangen.

Art. 64 Wiederherstellung des vorschriftsgemässen Zustandes, Einstellung der Bauarbeiten

Die Vorschriften der §§ 209 und 210 PBG über die Wiederherstellung des gesetzmässigen Zustandes und die Einstellung der Bauarbeiten gelten auch für die Vorschriften dieses Reglements.

Art. 65 Strafbestimmungen

- ¹ Wer vorsätzlich und ohne Berechtigung ein Naturschutzobjekt zerstört oder schwer beschädigt, wird gemäss § 53 Abs. 1 NLG mit Freiheitsstrafe bis zu einem Jahr oder Geldstrafe bestraft. In leichten Fällen, oder wenn der Täter fahrlässig handelt, ist die Strafe Busse bis Fr. 40'000.-.
- ² Wer die Vorschriften in den Art. 17 Absatz 2, 3 und 5, 18 Absatz 3 sowie 19 Absatz 1 und 3 dieses Bau- und Zonenreglements verletzt, wird gemäss § 53 Abs. 2b NLG mit Busse bis zu Fr. 20'000.-, in leichten Fällen bis zu Fr. 5'000.- bestraft.

9. SCHLUSSBESTIMMUNGEN

9.1. Aufhebung des bisherigen Rechts

Hinweis auf PBG:	§222	Kantonales Recht
	§223	Kommunales Recht

9.2. Übergangsbestimmungen

Hinweis auf PBG:	§224-227	Übergangsbestimmungen
------------------	----------	-----------------------

Art. 66
Schlussbestimmungen

- ¹ Das vorliegende Bau- und Zonenreglement tritt mit der Genehmigung durch den Regierungsrat in Kraft.
- ² Das Bau- und Zonenreglement vom 20. Mai 2010 mit seinen Änderungen wird aufgehoben.
- ³ Folgende Gestaltungspläne und deren allenfalls nachträglich erfolgten Änderungen werden mit der Genehmigung des vorliegenden Bau- und Zonenreglements durch den Regierungsrat aufgehoben:
 - a. Haisihof Ettiswil (1983)
 - b. Lindenstrasse 1. Etappe, Ettiswil (1992)
 - c. Vorderdorf West, Kottwil (1993)
 - d. Dorf, Kottwil (1994)
 - e. Bünthen, Ettiswil (1995)
 - f. Lindenstrasse 2. Etappe, Ettiswil (1995)
 - g. Grundmatte, Ettiswil (1996)
 - h. Längmatt, Ettiswil (1999)
 - i. Arbeitszone Rütimatt, Ettiswil (2002)
 - j. Gütsch, Kottwil (2003)
 - k. Bilacher 1. Etappe, Ettiswil (2006)
 - l. Am Bächli, Ettiswil (2006)
 - m. Vorderdorf Ost, Kottwil (2006)
 - n. Ilgenmatte, Ettiswil (2008)
 - o. Hinterdorf Nord, Kottwil (2012)
 - p. Bilacher 2. Etappe, Ettiswil (2013)
 - q. Gütschhalde, Kottwil (2015)

ANHANG

ANHANG 1: ÜBERSICHT ÜBER DIE GRUNDMASSE UND LÄRMEMPFLINDLICHKEITSSTUFEN (VERBINDLICH)

Zone	Abk.	Lage/Typ	ÜZ Hauptbauten ¹⁾			ÜZ Nebenbauten	Gesamthöhe		Gebäude-länge max.	FH ²⁾ traufseitig max.	Lärm-ES ³⁾		
			min.	ÜZ-a	ÜZ-b		ÜZ-c	min.				Grundwert	max.
Kernzone Ettiswil	KE	KE	--	--	--	--	--	--	15.0 m	30.0 m	11.5 m	III	
Wohnzone 1	W1	W1	--	0.18	0.21	0.24	0.08	--	7.0 m	9.0 m	20.0 m	--	II
Wohnzone 2	W2a	W2 normal	--	0.21	0.24	0.27	0.08	--	9.5 m	11.0 m	25.0 m	--	II
	W2b	W2 dicht	--	0.24	0.27	0.30	0.08	--	9.5 m	11.0 m	25.0 m	--	II
Wohnzone 3	W3a	W3 niedrig	--	0.24	0.27	0.30	0.08	--	11.5 m	13.0 m	25.0 m	--	II
	W3b	W3 dicht	--	0.27	0.30	0.33	0.08	9.0 m	13.5 m	15.0 m	25.0 m	--	II
Arbeits- und Wohnzone 3	AW3a	AW3 niedrig	0.21	0.27	0.30	0.33	0.08	7.0 m	11.5 m	13.0 m	30.0 m	--	III
	AW3b	AW3 normal	0.18	0.24	0.27	0.30	0.08	9.0 m	13.5 m	15.0 m	30.0 m	--	III

¹⁾ Siehe Skizzen Anhang 2

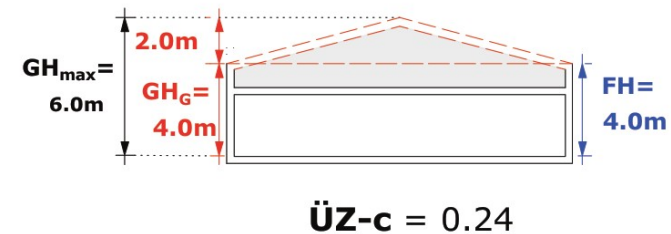
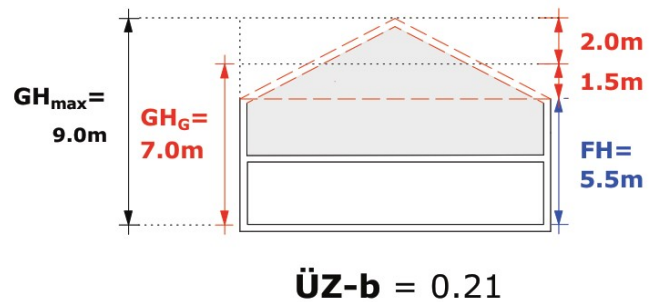
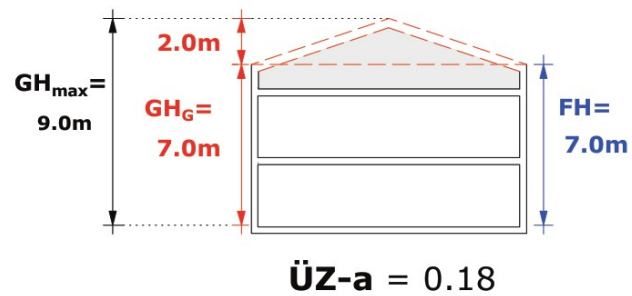
²⁾ Fassadenhöhe

³⁾ Lärmempfindlichkeitsstufe Art. 43 LSV

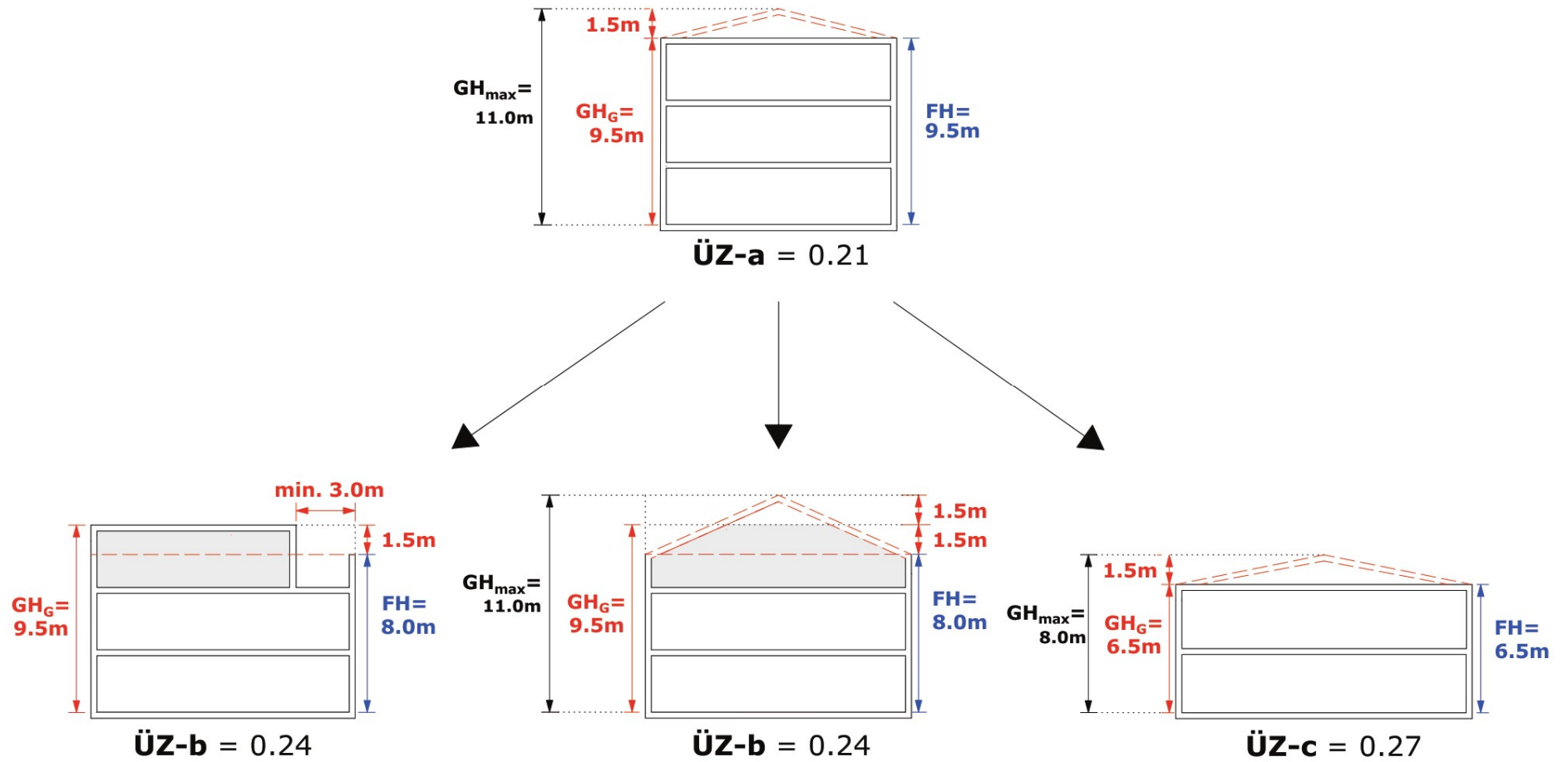
ANHANG 2: SKIZZE ZUR ÜBERBAUUNGSZIFFER (ÜZ) (ORIENTIEREND)

Anwendung der Überbauungsziffer für Hauptbauten gemäss Art. 7 Bau- und Zonenreglement

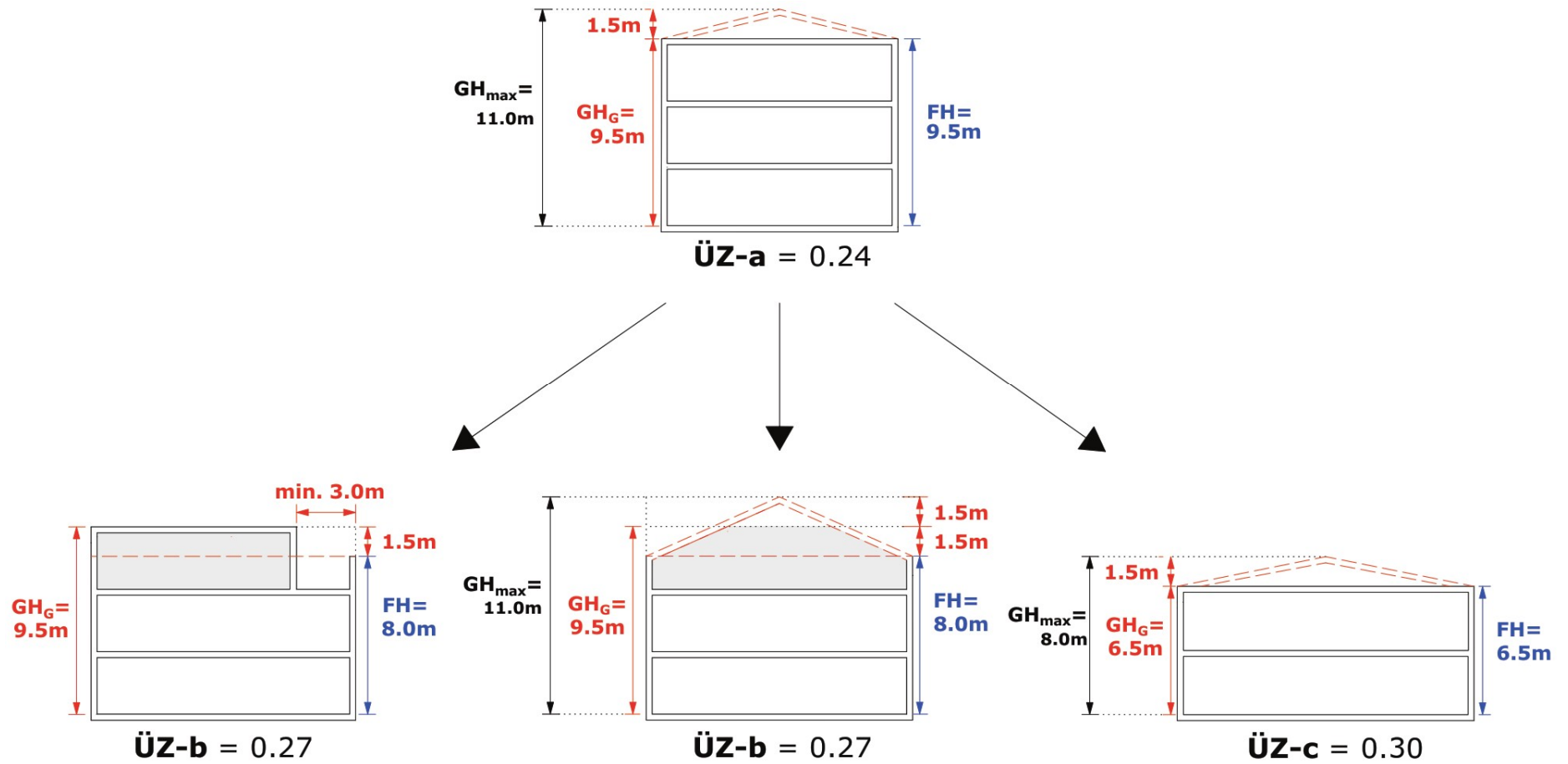
Wohnzone 1 (W1)



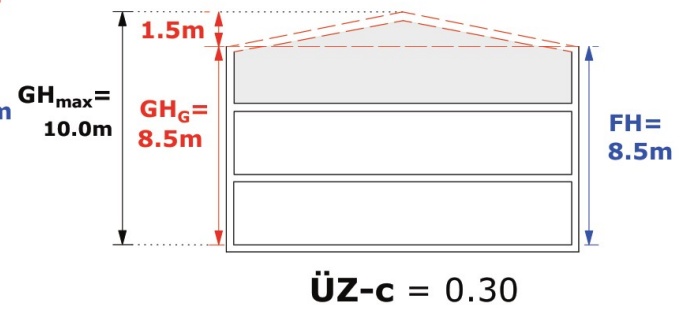
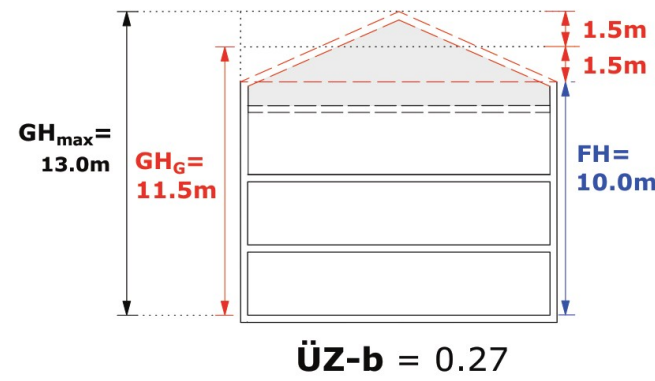
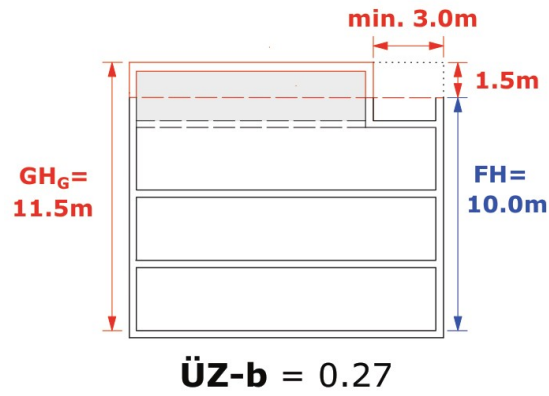
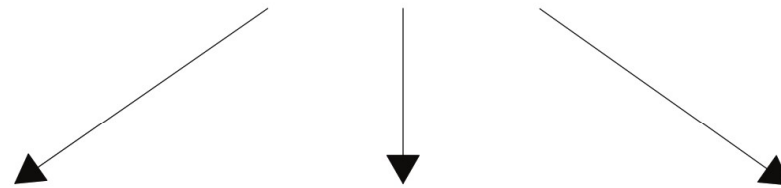
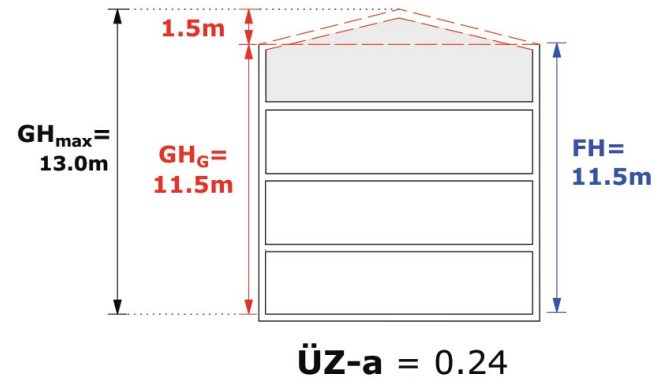
Wohnzone 2 normal (W2a)



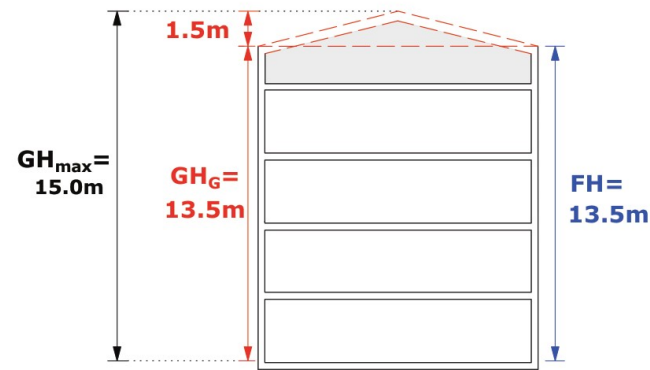
Wohnzone 2 dicht (W2b)



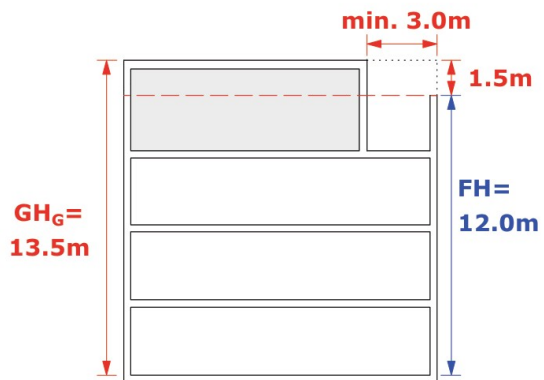
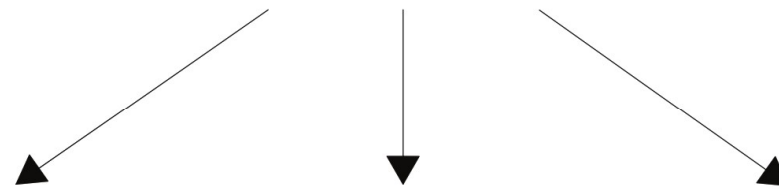
Wohnzone 3 niedrig (W3a)



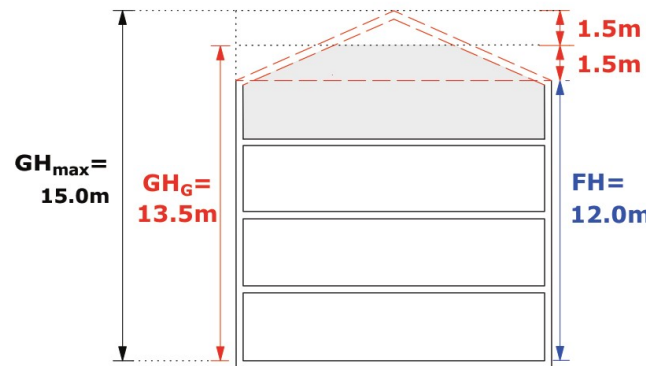
Wohnzone 3 dicht (W3b)



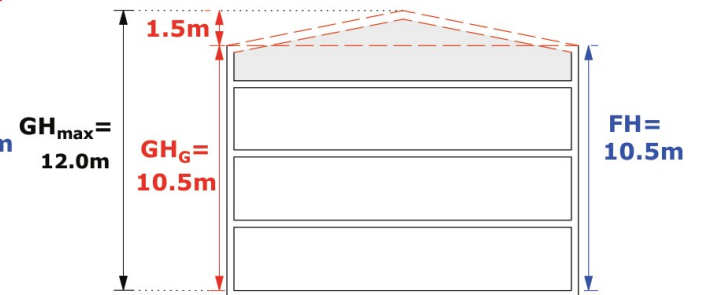
$\ddot{U}Z-a = 0.27$



$\ddot{U}Z-b = 0.30$

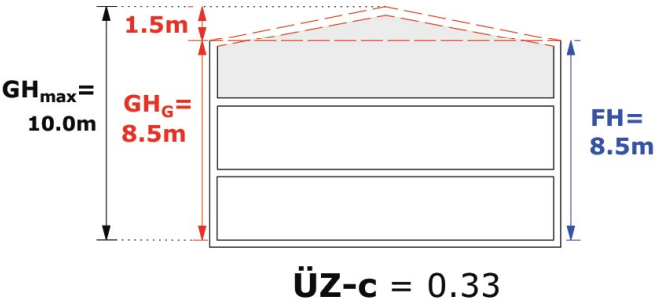
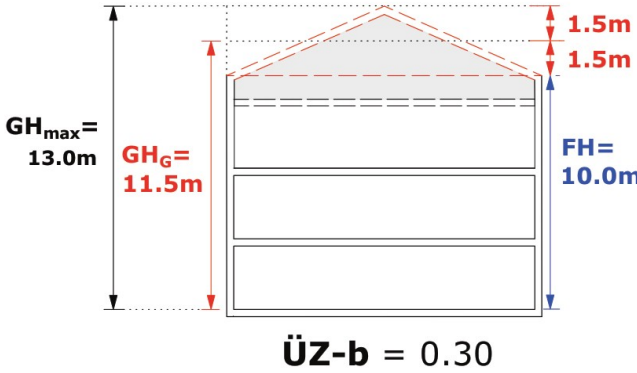
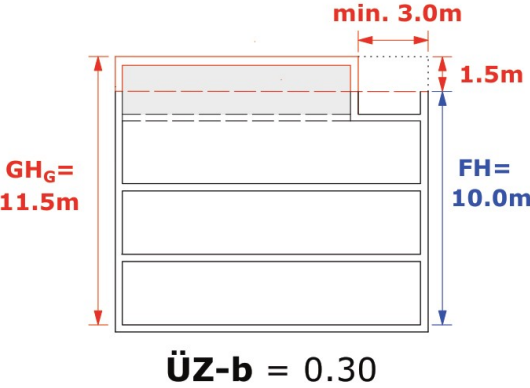
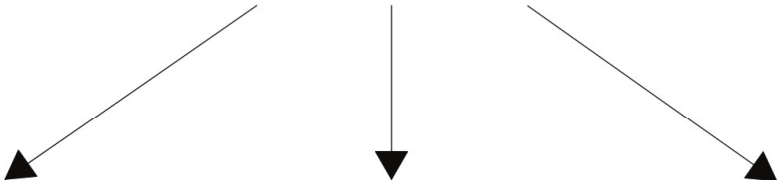
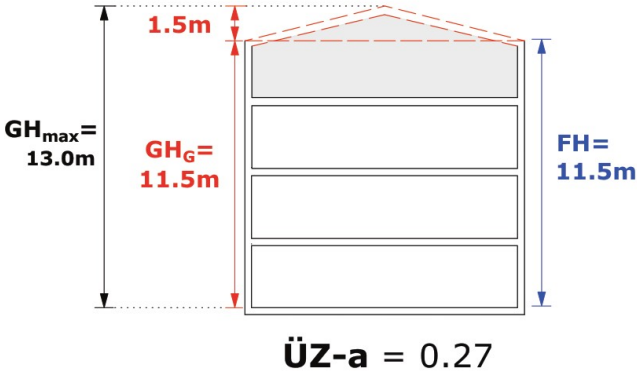


$\ddot{U}Z-b = 0.30$

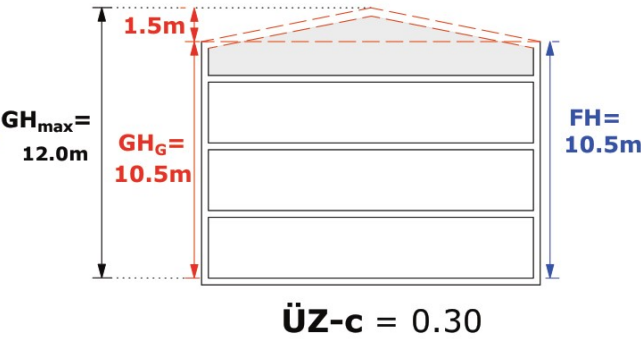
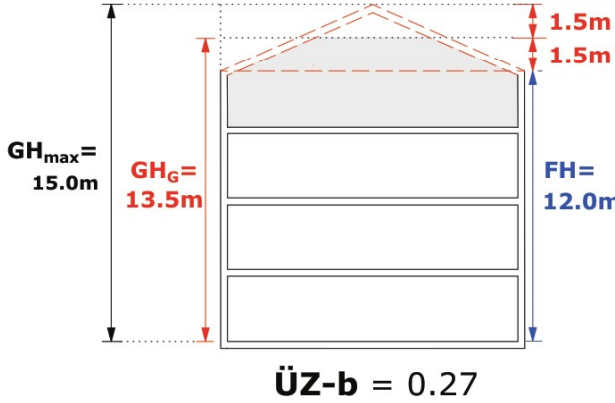
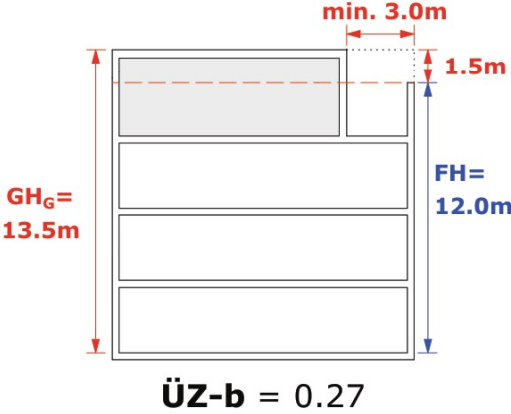
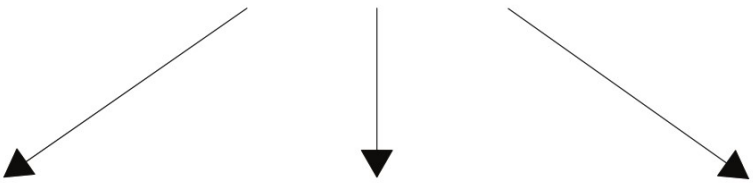
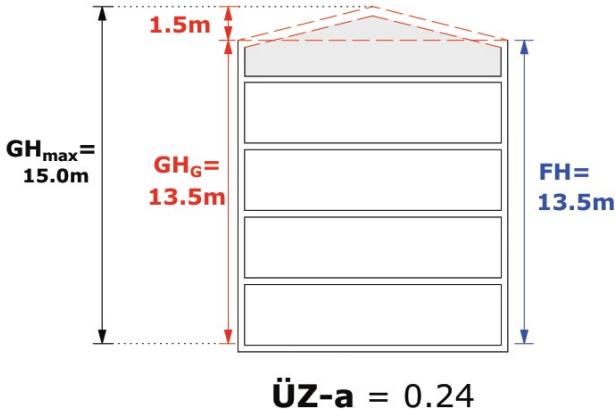


$\ddot{U}Z-c = 0.33$

Arbeits- und Wohnzone 3 niedrig (AW3a)



Arbeits- und Wohnzone 3 normal (AW3b)



ANHANG 3: NUTZUNG IN DER ZONE FÜR ÖFFENTLICHE ZWECKE (VERBINDLICH)

Nr.	Gebietsbezeichnung	Nutzweise
1	Sonnbühl Ettiswil	Alters- und Pflegeheim, Alterswohnungen
2	Dorfzentrum Ettiswil	Schulische Zwecke, Sportanlagen, Gemeindeverwaltung, kirchliche Zwecke, Friedhof, Bildung und Kultur, Parkplatz
3	Surseestrasse (zwischen Dorfbach und Stockhof)	Kirchliche und schulische Zwecke
4	Kottwil, Parzelle 250	Mehrzweckanlage
5	Kottwil, Parzellen 164 und 261	Schulische Zwecke, Wohnnutzung, nicht störendes Gewerbe

ANHANG 4: NUTZUNG IN DER ZONE FÜR SPORT- UND FREIZEITANLAGEN (VERBINDLICH)

Nr.	Gebietsbezeichnung	Nutzweise
1	Hintere Brestenegg	Armbrustschützenanlage
2	Vordere Brestenegg	<p><u>Parz. 1117, 1118</u> Zulässig sind:</p> <ul style="list-style-type: none"> - Reithalle inkl. Stallungen und Aussenanlagen für den Pferdesport - Parkieranlagen - Wohnmöglichkeiten für das betrieblich an den Standort gebundene Personal, 4 Gästezimmer für Kursbesucher und Reitferien, Theorieraum, Kleiner Reitshop, Cafeteria <p><u>Parz. 1116</u> Zulässig sind:</p> <ul style="list-style-type: none"> - Aussenanlagen für den Pferdesport - Parkieranlagen <p>Nicht zulässig sind:</p> <ul style="list-style-type: none"> - Hochbauten <p><u>Parz. 363</u> Zulässig sind:</p> <ul style="list-style-type: none"> - Bestehende Pferdestallungen, bestehendes Pferdekarussell, Sandplatz. <p>Nicht zulässig sind:</p> <ul style="list-style-type: none"> - Neue Hochbauten

ANHANG 5: FREIHALTEZONE (VERBINDLICH)

Nr.	Gebietsbezeichnung	Zweck
1	Sakramentskapelle	Freihaltung der Umgebung von Bauten und Anlagen.
2	Schloss Wyher	Schutz der Umgebung des Schlosses. Standortbedingte Bauten und Anlagen sind zulässig, wenn sie das Erscheinungsbild und die historische Substanz der Gebäudegruppe um das Schloss nicht beeinträchtigen.

ANHANG 6: NATUROBJEKTE (VERBINDLICH)

Nr.	Gebietsbezeichnung	Grundst. Nr.	Art
1	Ettiswiler Moos	176, 182	Zitterpappel
2	Ettiswiler Moos	180	Stieleiche
3	Ettiswiler Moos	866	Pappel
4	Stockmoos	156	Föhre
5	Ettiswiler Moos	209	2 Linden
6	Bielti	197	Esche, Fichte
7	Ettiswiler Moos	184	2 Birken
8	Stockmoos	150	Sommerlinde
9	Rothusmoos	217	Birke
10	Gerechtigkeiten	216	Birke
11	Hostrisfeld	83	4 Birken, 2 Linden, 1 Nussbaum
13	Mooshof	261	2 Birken
14	Gutenhof	240	Linde
15	Altweg	263	Nussbaum
16	Sonnenrain	89	Nussbaum
17	Rankhof	226	Nussbaum
18	Ausserdorf	75	Linde
19	Ausserdorf	230	Pappel
20	Ausserdorf	69	Nussbaum
21	Ausserdorf	580	Nussbaum
22	Wiesengrund	74	Linde
23	Wiesengrund	74	Nussbaum
24	Bärgblick	70	Wyde
25	Ausserdorf	65	Linde
26	Ausserdorf	233	Birnbaum
27	Ausserdorf	233	Birnbaum
28	Mattenhof	66	Nussbaum
29	Morgestärn	63	Linde
30	Freiehof	234	Nussbaum
31	Wauwilerstrasse	1015	Baumgarten (mindestens 15 Obstbäume)
32	Wauwilerstrasse 4	236	Nussbaum
34	Ausserdorf 6	285	Linde
35	Ausserdorf 1	565	Hagebuche, Rotbuche
36	Äussere Schmiede	264	Linde
37	Äussere Schmiede	264	Kastanie
38	Rüti	272	Birnbaum
39	Rüti	272	Linde
40	Rüti	275	Nussbaum, Linde
41	Rüti	1024	Birnbaum
42	Büntenstrasse 41	919	Birke, Lärche, Hagebuche, rote Haselnuss
43	Landhus	665	2 Birken, Föhre, Lärche, Ahorn
44	Büntengeweg	285	Linde
45	Allmend	290, 285	2 Nussbäume
46	Riedbrugg	295	Pappel
47	Riedbrugg	295	Pappel
48	Riedbrugg	295	Linde

Nr.	Gebietsbezeichnung	Grundst. Nr.	Art
49	Wassermatten	108	Linde
50	Hubel	100	Linde
51	Unterfeld	329	2 Linden, 2 Fichten
52	Schnarzen	77	Nussbaum
53	Schnarzen	96	Linde
54	Sässhof	51	Nussbaum
55	Lindenhof/Dorfbach	97	Baumhecke Birke
56	Im Schnarzen	980	Nussbaum
57	Schnarzen Kapelle	52	Kastanie
58	Sonnbühl	635	Rotbuche
59	Bühlhof Kapelle	47	Pappel, Fichten
60	Sonnbühl	56	Baumgruppe (div.)
61	Bühlhof Dorf 17	56	Pappel
62	Bühlhof Dorf 17	47	Pappel
63	Bühlhof Dorf 17	47	Pappel
64	Schulhaus, Sportplatz	56	2 Pappeln
65	Balmhof	29	Kastanie
66	Balmhof	119	Nussbaum
67	Grundmatt	969	Nussbaum
68	Alberswilerstrasse	122	2 Birken
70	Alberswilerstrasse	123	2 Birken
71	Umgebung der Pfarrkirche	40 43 44 46 894	5 Pappeln, 4 Linden, 2 Kastanien, 2 Akazien 2 Linden, 1 Akazie 4 Pappeln 3 Pappeln, 1 Linde 4 Pappeln
73	Stockhof	297	Nussbaum
74	Stockhof	297	Linde
75	Alter Kindergarten	297	Linde
76	Alter Kindergarten	2	Ahorn
77	Ilge	12	Kastanie
78	Grosswangerstrasse 3	7	Kastanie
79	Postplatz 1	321	Birnbaum
80	Feld	129	Linde
81	Feld	10	Linde
82	Mattenweg	882	2 Pappeln
83	Bühlmatt, Längmattweg	322, 324	Pappel
84	Feldhof	364	Kastanie
85	Feldmatt	363	Nussbaum
86	Feldmatt	363	Birke
87	Feldmatt	363	5 Birken
88	Feldheim	371	Nussbaum
89	Feldheim	371	Linde
90	Feld	369	Nussbaum
91	Rainau/Brestenegg	361	Nussbaum
92	Rainau/Brestenegg	326	2 Nussbäume, 1 Linde
93	Brestenegg	359	Nussbaum
94	Brestenegg	331	1 Birke, 1 Linde

Nr.	Gebietsbezeichnung	Grundst. Nr.	Art
95	Weyerhushof Wyherkapelle	316	2 Linden
96	Weyerhushof	316	Birke
97	Weyerhushof	316	Kastanie
98	Weyerhushof	316	Linde
99	Schloss Wyher	627	4 Kastanien
100	Weyermoos	310	2 Eichen
102	Brestenegger Feld	332	Linde
103	Brestenegg	354	Nussbaum
104	Brestenegg	353	Nussbaum
105	Brestenegg/Schützenhaus	921	3 Linden
106	Brestenegg	340	Nussbaum
107	Brestenegg/Hof Suppiger	337	Linde
108	Vorder Brestenegg	362	Nussbaum

Nr.	Ort	Nr. gem. LRI	Art
109	Seewagen	K 44	Einzelbaum Eiche
110	Seewagen	K 42	Einzelbaum Birke
111	Hubelweid	K 46	Baumgruppe Birke, Nussbaum Linde
112	Eichmatt		Baumgruppe Eichen
113	Seewagermoos	K 41	Einzelbaum Linde
114	Seewagen	K 40	Einzelbaum Linde
115	Ronmatte	K 7	Baumgruppe Birke
116	Seewagen	K 32	Baumgruppe Eiche
117	Moos	K 10	Einzelbaum Birke
118	Moos	K 1	Föhre
119	Moos	K 9	Baumreihe Birke, Esche
120	Hagimoos	K 53	Einzelbaum Eiche
121	Moos	K 20	Baumgruppe Pappel, Erle
122	Moos	K 19	Einzelbaum Eiche
123	Schlagmatt	K 25	Baumgruppe Esche
124	Schlagmatt	K 23	Einzelbaum Nussbaum
125	Rothubel	K 88	Einzelbaum Eiche
126	Rothubel	K 94	Einzelbaum Eiche
127	südl. Dorf		Baumgruppe Linde, Nussbaum
128	südl. Dorf	K 63	Baumgruppe Birke
129	südl. Dorf	K 34	Baumreihe Birke
130	Gishalde	K 101	Einzelbaum Nussbaum
131	Chidliacher	K 76	Einzelbaum Kirschbaum
132	Hagimoos	K 50	Einzelbaum Linde
133	Hagimoos	K 51	Baumgruppe Birke, Weide